

The logo consists of a blue square with a white cutout on the left side, and a green rectangle partially overlapping the right side of the square.

# **WDS 76**

**UA** Посібник по роботі з системами WDS 76

**EN** WDS 76 profile systems manual

**2023**

The logo for WDS 76 features a stylized square icon on the left, composed of a blue square with a white cutout and a green rectangular element extending from the right side. To the right of the icon, the text "WDS 76" is displayed in a bold, sans-serif font, with "WDS" in black and "76" in blue.

# **WDS 76**

**UA** **Характеристики систем**

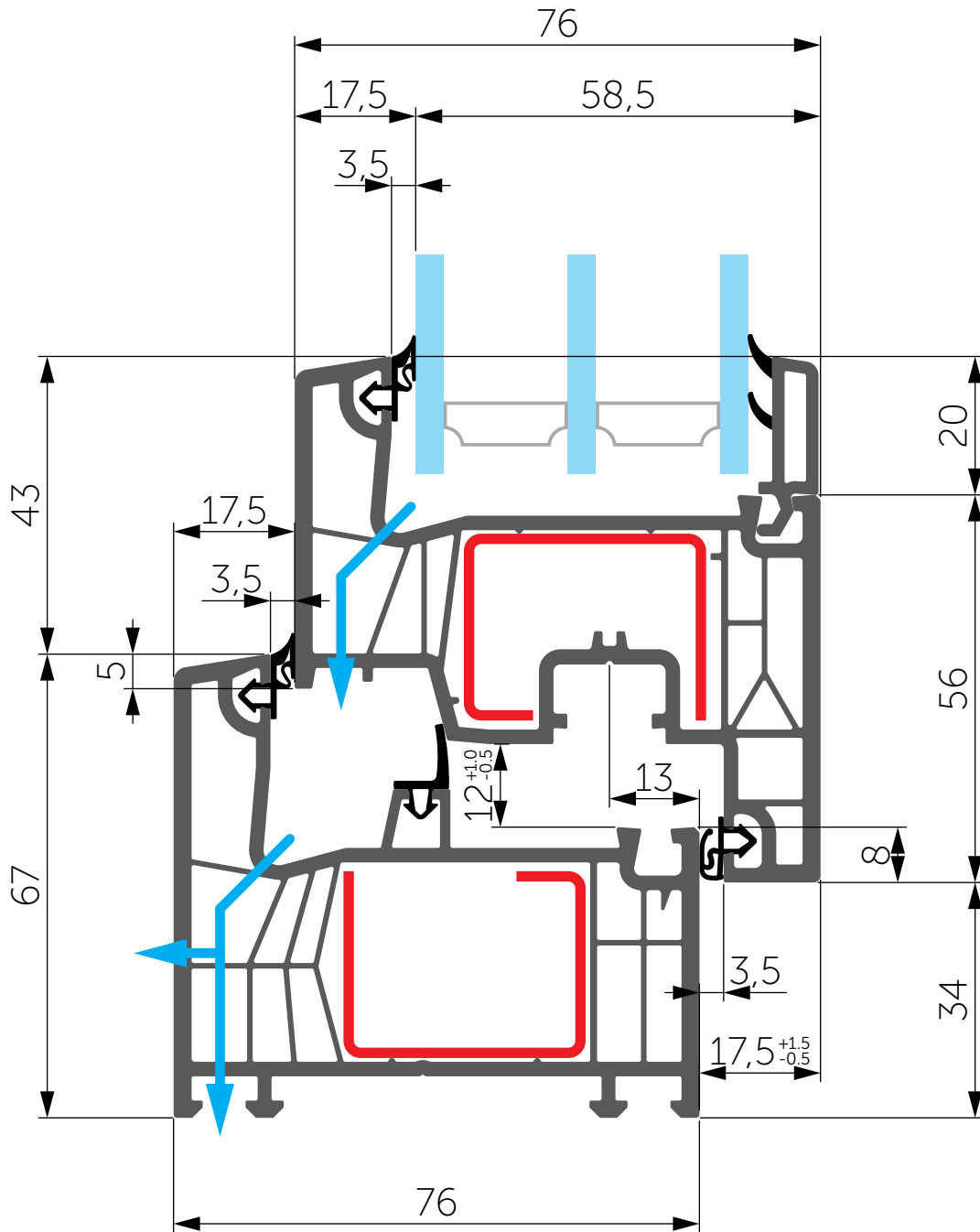
**EN** **Systems characteristics**

**1**

UA Характеристики систем

EN Systems characteristics

## 76 MD



# 76 AD

Характеристики систем

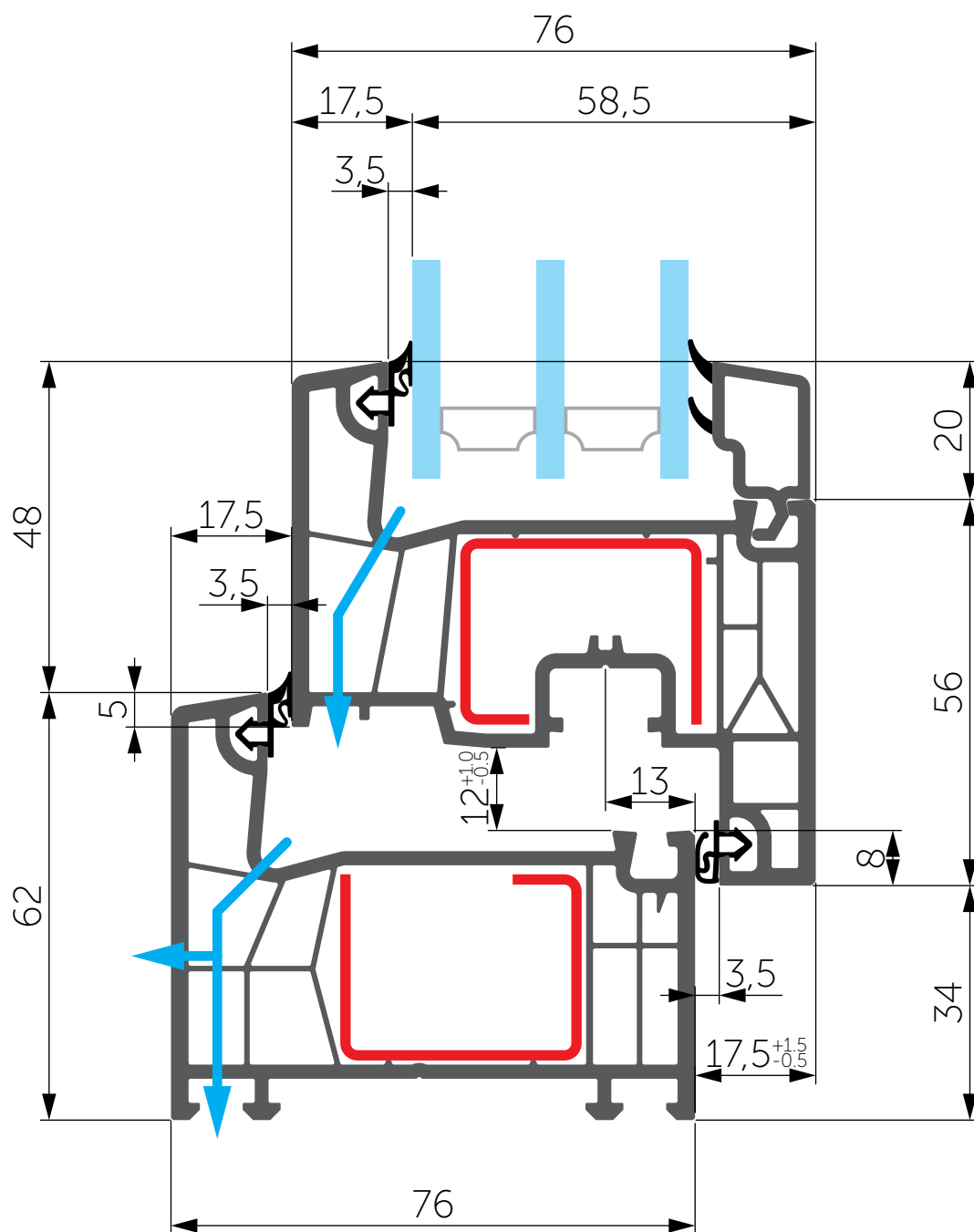
UA

Systems characteristics

EN

1

WDS 76



WDS 76 – сучасне та технологічне сімейство профільних систем для вікон та дверей.

**Переваги для споживачів:** можливість отримати сучасний продукт з оптимальним співвідношенням вартості та експлуатаційних характеристик.

**Переваги для виробників СПК:** уніфікація армування та належна його жорсткість, більші габарити конструкцій, герметичність з'єднання з додатковими профілями, зменшення кількості складальних операцій, проста обробка.

**WDS 76** – серія профілів для виробництва вікон та дверей, а також розсувних конструкцій.

**Переваги докладно:**

- Коефіцієнт теплопередачі  $U_f$  перерізу рами-стулки WDS 76 MD дорівнює  $1,2 \text{ Вт}/(\text{м}^2\text{К})$ . Такий самий  $U_f$  має переріз рами-стулки WDS 8S (монтажна ширина 82 мм).
- Коефіцієнт теплопередачі  $U_f$  перерізу рами-стулки WDS 76 AD дорівнює  $1,3 \text{ Вт}/(\text{м}^2\text{К})$ .
- Можливе встановлення склопакетів шириною 48 мм, які мають  $U_g [4i-18ar-4-18ar-4i] = 0,5 \text{ Вт}/(\text{м}^2\text{К})$ .

Склопакети з меншою шириною (40 та 44 мм) мають нижчий показник  $U_g = 0,6 \text{ Вт}/(\text{м}^2\text{К})$ , а склопакети з більшою шириною (52 та 56 мм) мають такий самий  $U_g = 0,5 \text{ Вт}/(\text{м}^2\text{К})$ .

Тобто встановлення склопакета 48 мм – це оптимальне рішення за співвідношенням вартості й характеристик. Оскільки склопакет займає до 80% площі конструкції, використання склопакета 48 мм значно покращує теплоізоляцію кінцевого виробу.

Окрім того, у склопакетах 48 мм можна використовувати ширше скло, що покращує звукоізоляційні та безпекові характеристики.

- Конфігурація камери армування дозволяє використовувати армування з високим моментом інерції навіть за товщини 1,2 мм.
- Номенклатура армування віконних та дверних профілів WDS 76 MD та WDS 76 AD, а також двох розширювачів налічує лише 5 позицій.
- Конструкція штапикового профілю дозволяє виготовити обидві стулки поворотно-відкидними без використання спеціальної фурнітури.
- Третій контур ущільнення вканий у профіль, легко зварюється та оброблюється.
- Не треба видаляти або підрізати ущільнювач рами та третього контуру при встановленні імпоста.
- Продумана система ущільнення порога дозволяє значно підвищити зазвичай холодний  $U_f$  перерізу стулки-порогу до  $1,7 \text{ Вт}/(\text{м}^2\text{К})$ .
- Конструкція порога дозволяє встановлення зачепів для надійного притиску та герметизації нижньої та верхньої частин стулок.
- Конструкція порога передбачає встановлення розширювачів шириною 70 мм, що дозволяє легко спроектувати монтажний вузол.
- Додаткові профілі мають ущільнювачі для герметизації з'єднань.
- Дверні стулки передбачають використання замкнутого армування з поздовжнім зварюванням для кращої механічної міцності.
- Стулка для дверей з низькою частотою відчинення (арт. 145) одночасно є імпостом для конструкцій з підвищеними статичними навантаженнями.
- Універсальний з'єднувач порога для віконної та дверної рами.
- Використання нового теплогостатичного з'єднувача дозволяє конструкціям заввишки 2,8 м (з шириною навантаження 1,4 м) витримувати вітрові навантаження в житлових будинках заввишки до 73,5 м. Цього достатньо для переважної більшості будинків, що проєктуються в Україні.

WDS 76 is a state-of-art and technological family of window and door profiles.

**Advantages for consumers:** the opportunity to get a modern product with an optimal ratio of cost and operational characteristics.

**Advantages for window producers:** unified reinforcement and its proper rigidity, suitability for larger-size structures, tight fitting with additional profiles, fewer assembly operations required, and ease of machining.

**WDS 76** is a series of profiles for the production of windows and doors, as well as sliding structures.

#### Advantages in detail:

- WDS 76 MD has a frame/sash cross-section thermal transmittance coefficient ( $U_f$ ) of  $1.2 \text{ W}/(\text{m}^2\text{K})$ , the same as WDS 8S with its system width of 82 mm.
- WDS 76 AD has a frame/sash cross-section thermal transmittance coefficient ( $U_f$ ) of  $1.3 \text{ W}/(\text{m}^2\text{K})$ .
- Compatibility with 48-mm glazing units with  $U_g [4i-18Ar-4-18Ar-4i] = 0.5 \text{ W}/(\text{m}^2\text{K})$ .

Glazing units with a smaller depth (40 mm and 44 mm) have a lower  $U_g$  of  $0.6 \text{ W}/(\text{m}^2\text{K})$ , and those with a greater depth (52 mm and 56 mm) have the same  $U_g$  of  $0.5 \text{ W}/(\text{m}^2\text{K})$ .

Therefore, installing a 48-mm glazing unit is the optimal solution in terms of cost and characteristics ratio. As the glazing unit accounts for up to 80% of the translucent structure's area, installing a 48-mm glazing unit would substantially enhance the end-product thermal insulation properties.

Besides, the 48-mm glazing units can use thicker glass to enhance soundproofing and security.

- The reinforcement chamber configuration is compatible with high-inertia-moment reinforcement even at 1.2-mm thickness.
- The range of window and profile reinforcements for WDS 76 MD and WDS 76 AD systems and two expansion profiles includes only 5 items.
- With the current stulp design, you can have two tilt-and-turn sashes without specialized hardware.
- The third gasket contour is integrated into the profile and is easy to weld and machine.
- No need for the frame gasket and middle contour gasket to be removed or cut to size while installing a mullion.
- Elaborate door threshold insulation system substantially raising the usually low door sash/threshold  $U_f$  value to  $1.7 \text{ W}/(\text{m}^2\text{K})$ .
- The door threshold design provides for installing a claw-action multi-point locking system for enhanced sealing reliability at the upper and lower part of the sash.
- The door threshold is compatible with 70-mm extensions for a more straightforward mount assembly design.
- Additional profiles have gaskets to seal off couplings.
- Door sashes provide for looped reinforcement with longitudinal welding for enhanced mechanical performance.
- The door sash for less frequent use (item 145) can act as a mullion for structures with high static loads.
- Universal threshold connectors for door and window frames.
- New airtight static connectors enable structures with a maximum height of 2.8 m to withstand wind loads (load width of 1.4 m) in residential buildings up to 73.5 m high. This is enough for most buildings designed in Ukraine.

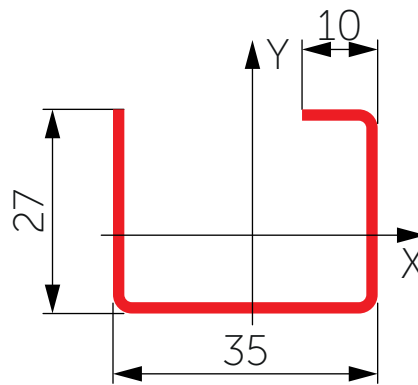
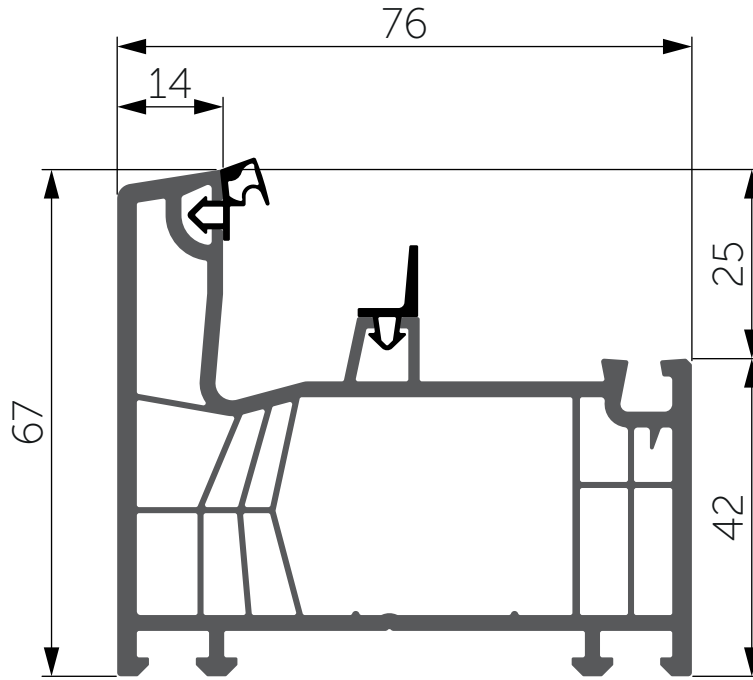
The logo for WDS 76 features a stylized blue square with a white cutout on the left side, and a green rectangular shape extending from the right side of the square. To the right of this icon, the text "WDS 76" is displayed in a bold, sans-serif font. "WDS" is in black, and "76" is in blue.

# WDS 76

**UA** Основні профілі

**EN** Main profiles

2



$J_x, \text{cm}^4$	$J_y, \text{cm}^4$	Товщина, мм Thickness, mm	Артикул Item
2.3	1.0	1.2	<b>R000092</b>
2.8	1.2	1.5	<b>R000093</b>
3.4	1.6	2.0	<b>R000094</b>
4.1	1.8	2.5	<b>R000095</b>



# 76 MD

129

Реноваційна рама

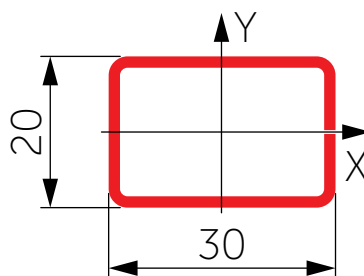
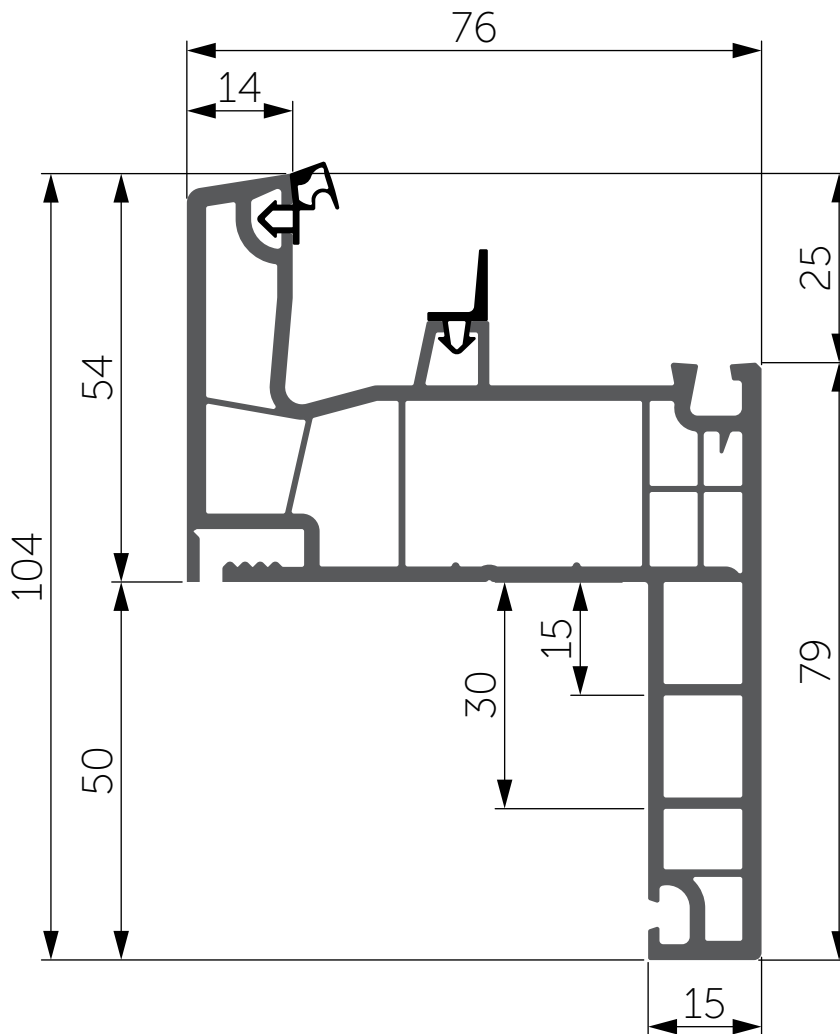
UA

Renovation frame

EN

2

WDS 76



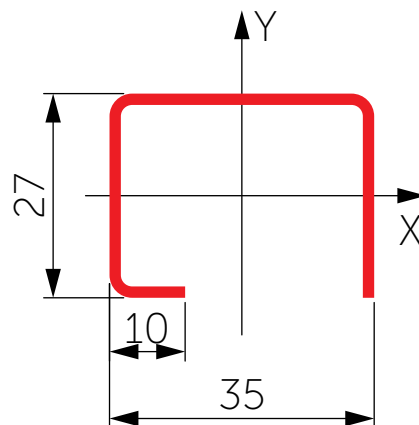
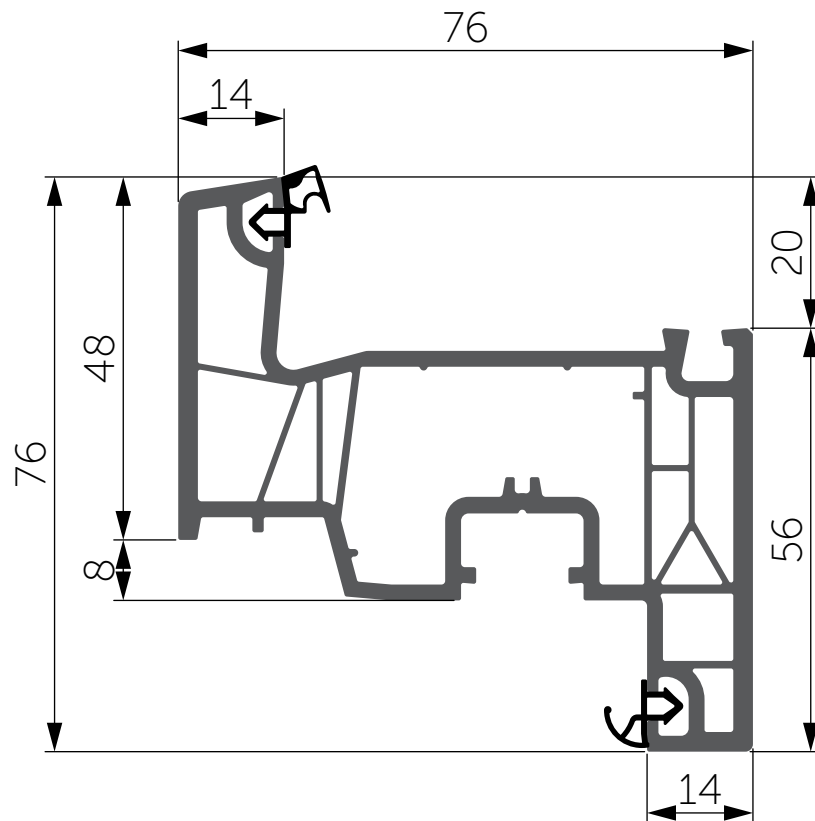
$J_x, \text{cm}^4$	$J_y, \text{cm}^4$	Товщина, мм Thickness, mm	Артикул Item
1.3	0.7	1.2	<b>R000100</b>
1.6	0.8	1.5	<b>R000101</b>
1.9	1.0	2.0	<b>R000102</b>

UA Стулка

EN Sash

76 MD

127



$J_x, \text{cm}^4$	$J_y, \text{cm}^4$	Товщина, мм Thickness, mm	Артикул Item
2.3	1.0	1.2	<b>R000092</b>
2.8	1.2	1.5	<b>R000093</b>
3.4	1.6	2.0	<b>R000094</b>
4.1	1.8	2.5	<b>R000095</b>

# 76 MD

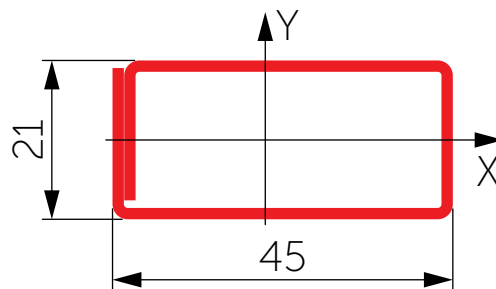
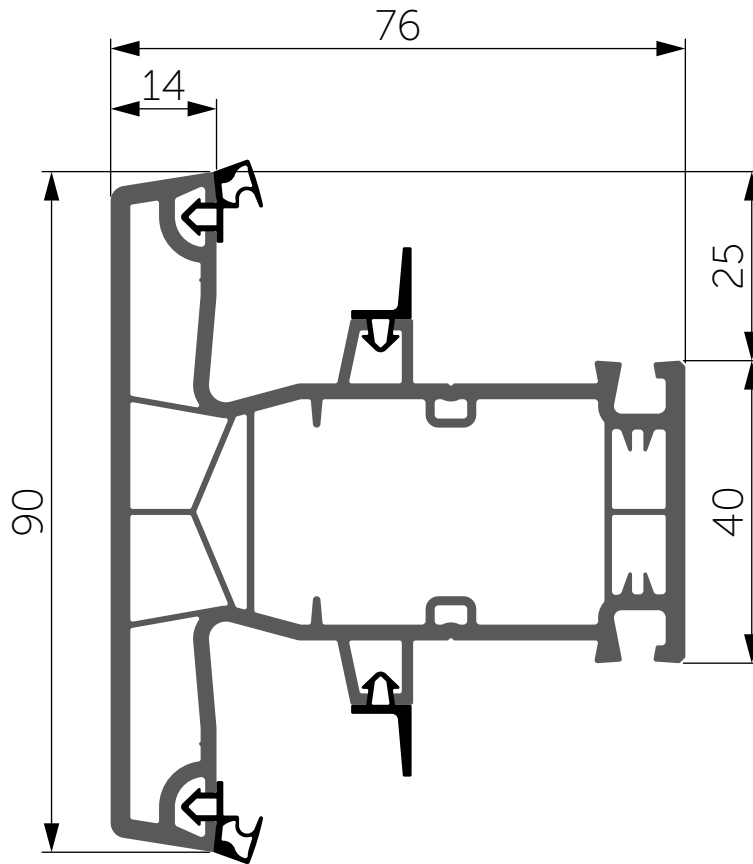
128

Імпорт UA

Mullion EN

2

WDS 76



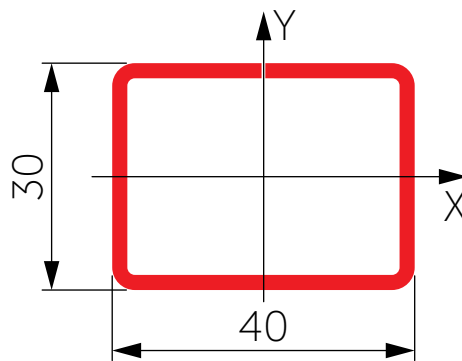
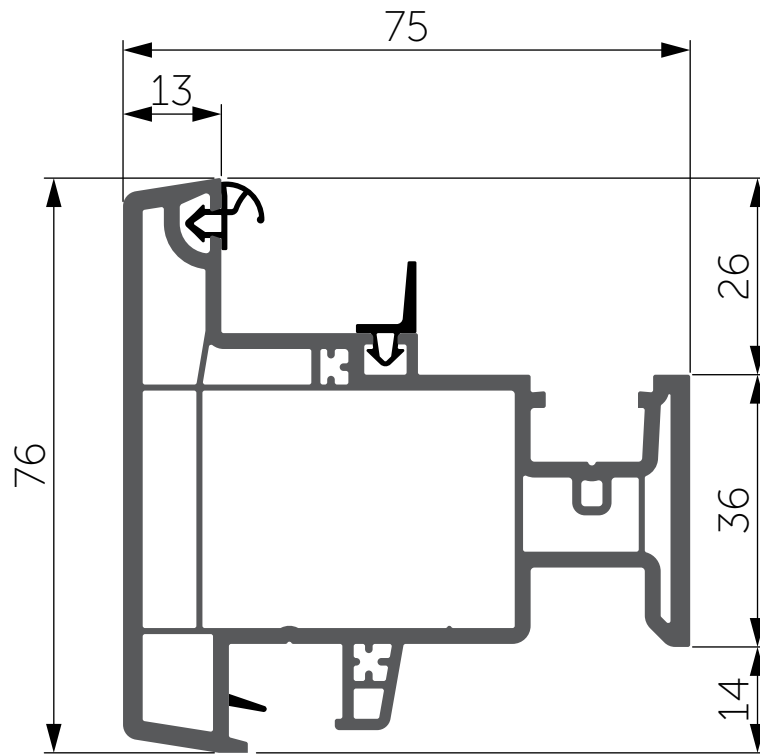
$J_x, \text{cm}^4$	$J_y, \text{cm}^4$	Товщина, мм Thickness, mm	Артикул Item
4.5	1.2	1.2	<b>R000096</b>
5.4	1.4	1.5	<b>R000097</b>
6.6	1.7	2.0	<b>R000098</b>
7.7	2.0	2.5	<b>R000099</b>

UA Штульп

EN Stulp

76 MD

130



$J_x, \text{cm}^4$	$J_y, \text{cm}^4$	Товщина, мм Thickness, mm	Артикул Item
3.6	2.3	1.2	<b>R000103</b>
4.3	2.8	1.5	<b>R000051</b>
5.5	3.5	2.0	<b>R000052</b>

# 76 AD

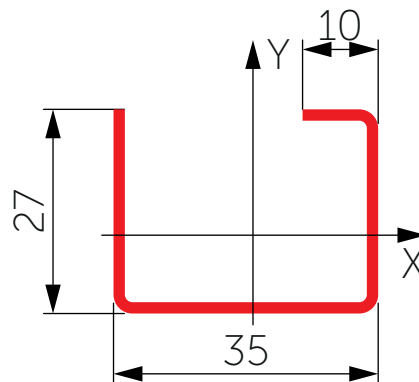
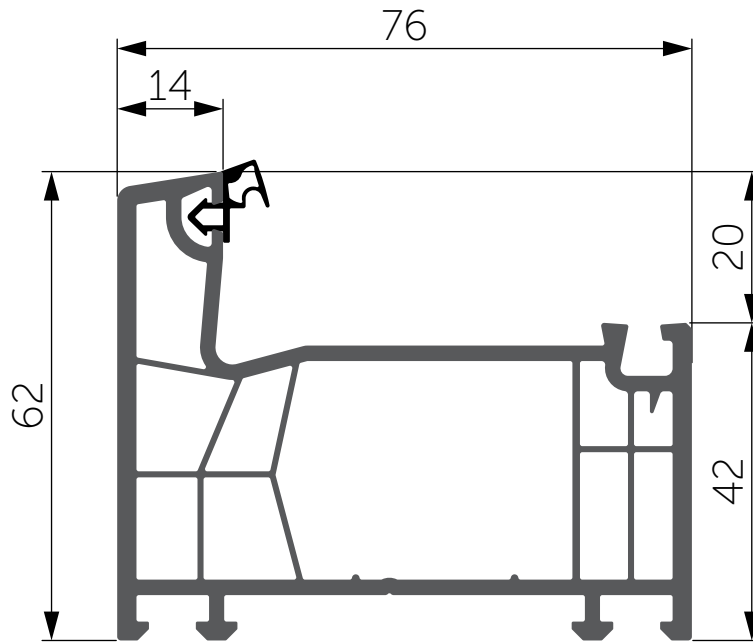
133

Рама **UA**

Frame **EN**

2

WDS 76



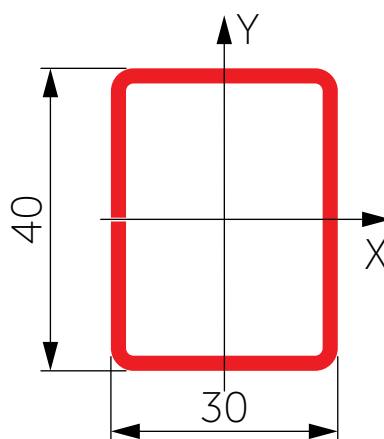
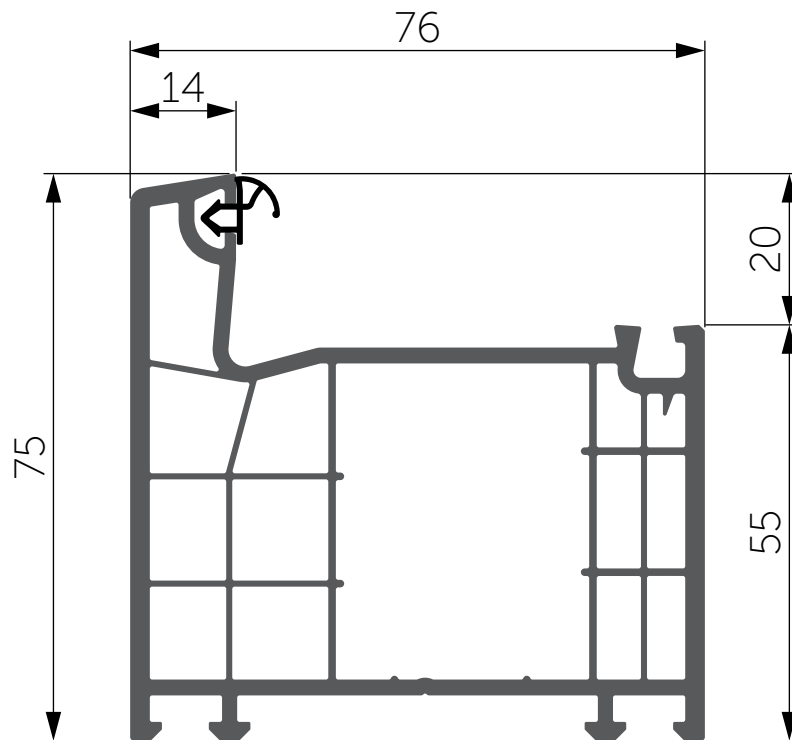
$J_x, \text{cm}^4$	$J_y, \text{cm}^4$	Товщина, мм Thickness, mm	Артикул Item
2.3	1.0	1.2	<b>R000092</b>
2.8	1.2	1.5	<b>R000093</b>
3.4	1.6	2.0	<b>R000094</b>
4.1	1.8	2.5	<b>R000095</b>

UA Дверна рама

EN Door frame

76 AD

137



$J_x, \text{cm}^4$	$J_y, \text{cm}^4$	Товщина, мм Thickness, mm	Артикул Item
2.3	3.6	1.2	<b>R000103</b>
2.8	4.3	1.5	<b>R000051</b>
3.5	5.5	2.0	<b>R000052</b>

# 76 AD

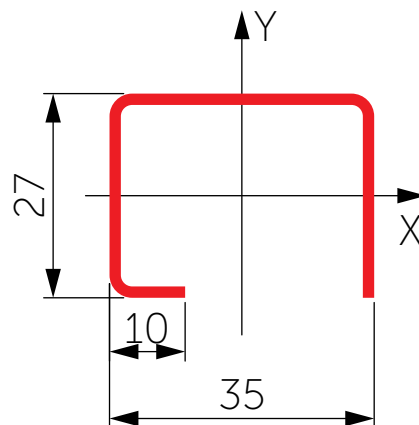
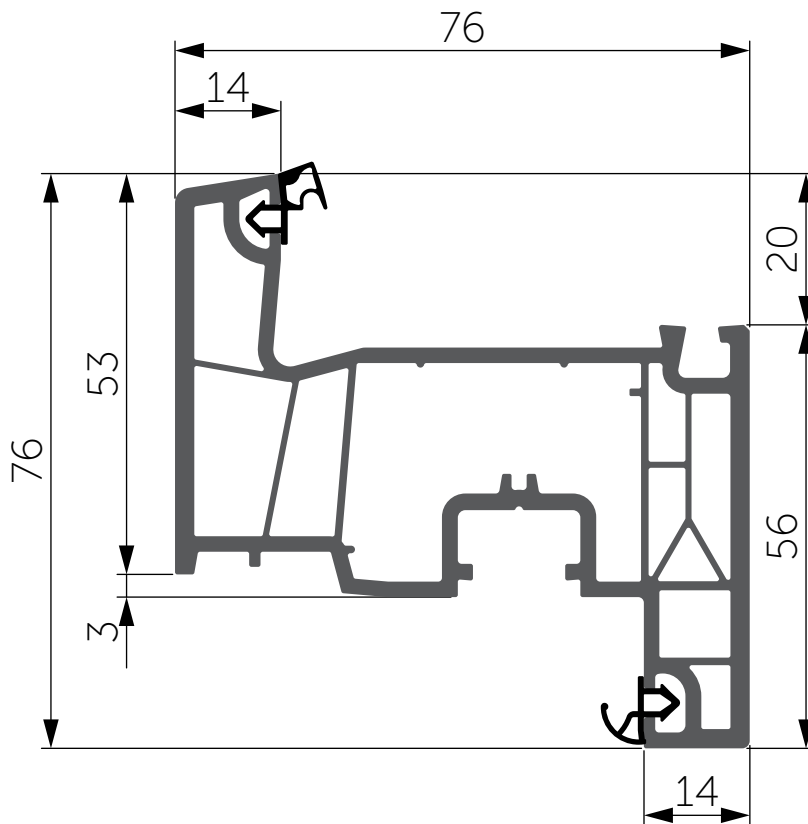
## 134

Стулка **UA**

Sash **EN**

# 2

**WDS 76**

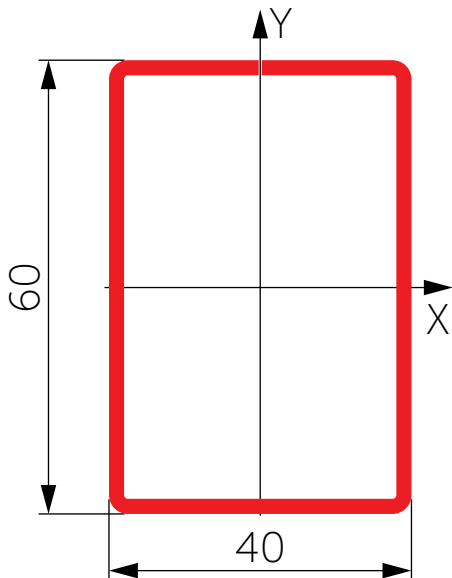
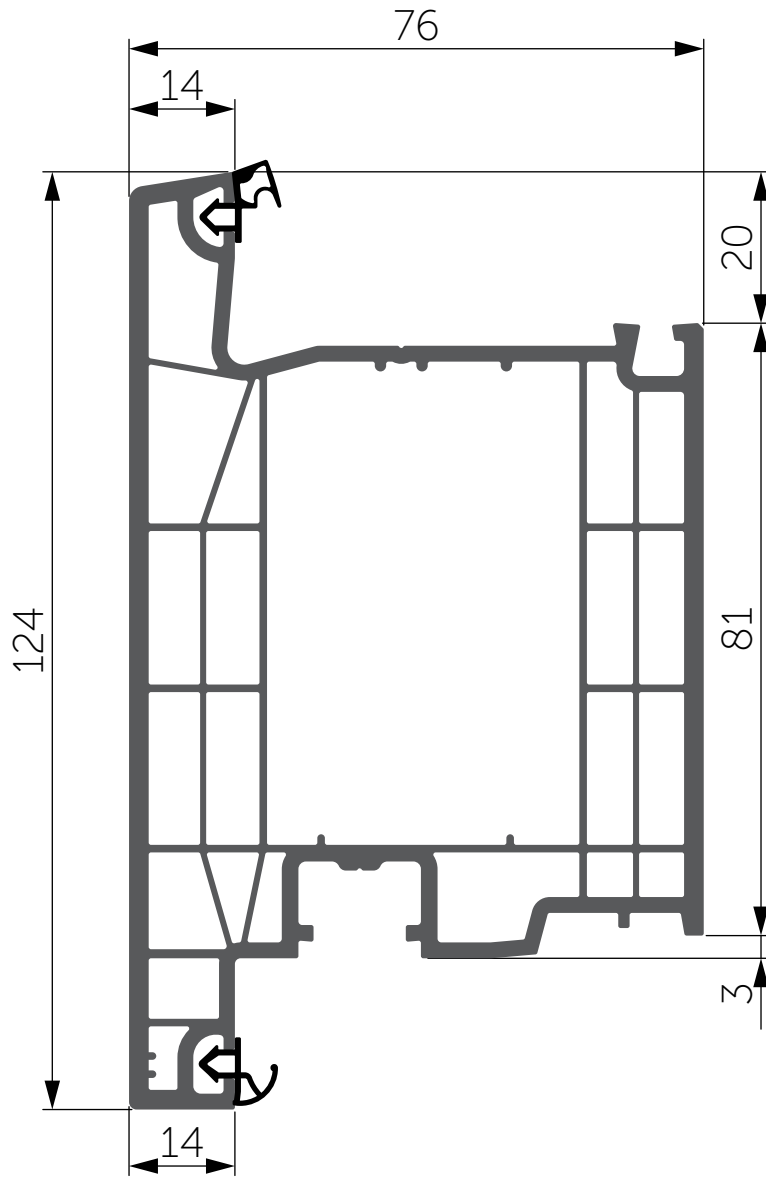


$J_x, \text{cm}^4$	$J_y, \text{cm}^4$	Товщина, мм Thickness, mm	Артикул Item
2.3	1.0	1.2	<b>R000092</b>
2.8	1.2	1.5	<b>R000093</b>
3.4	1.6	2.0	<b>R000094</b>
4.1	1.8	2.5	<b>R000095</b>

UA Дверна Т-стулка  
 EN T-shape door sash

# 76 AD

## 138



$J_x, \text{cm}^4$	$J_y, \text{cm}^4$	Товщина, мм Thickness, mm	Артикул Item
9.8	18.3	2.0	<b>R000104</b>



# 76 AD

139

Дверна Z-стулка

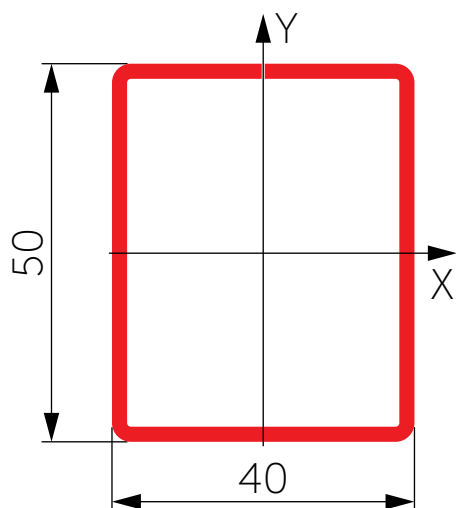
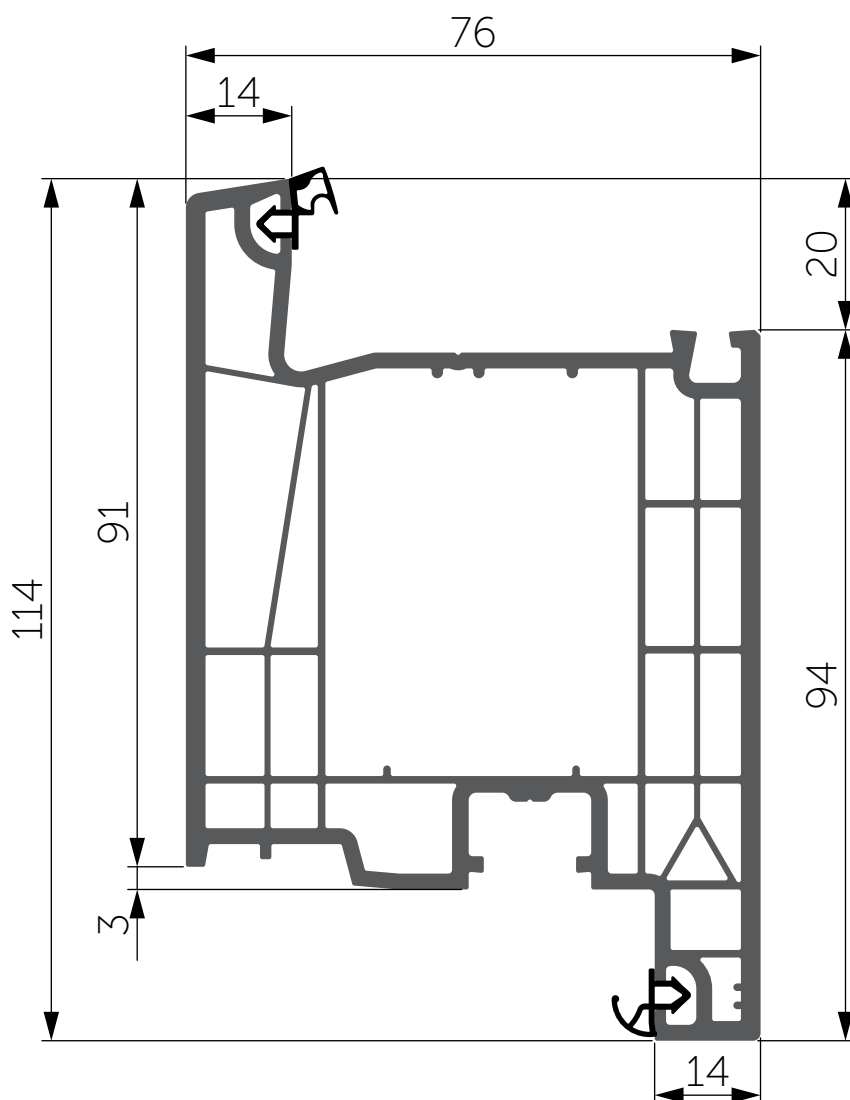
UA

Z-shape door sash

EN

2

WDS 76

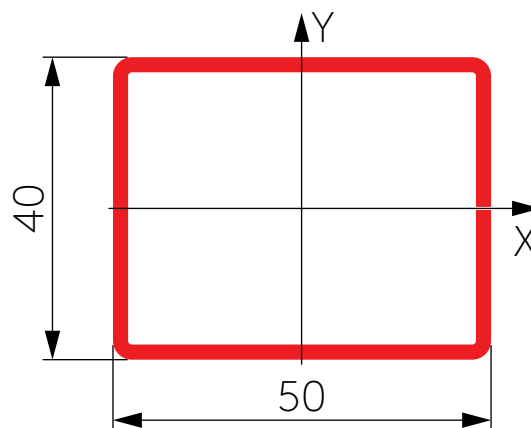
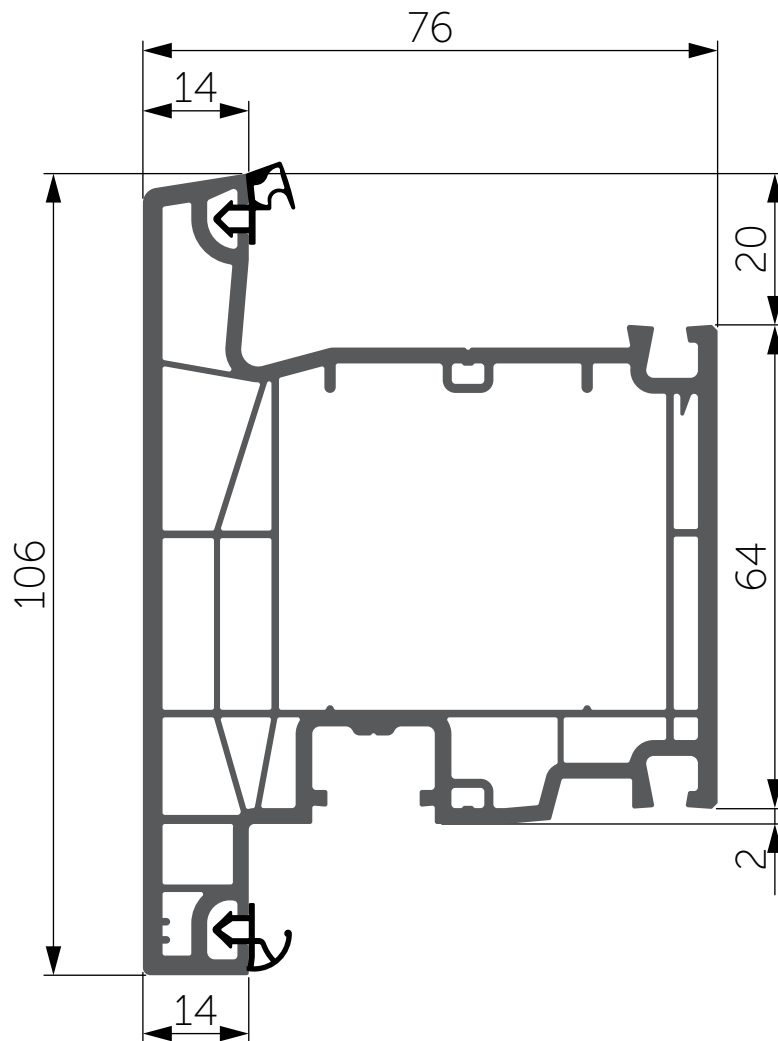


$J_x, \text{cm}^4$	$J_y, \text{cm}^4$	Товщина, мм Thickness, mm	Артикул Item
8.3	11.8	2.0	<b>R000012</b>

- UA Дверна Т-стулка
- EN T-shape door sash

# 76 AD

## 145



$J_x, \text{cm}^4$	$J_y, \text{cm}^4$	Товщина, мм Thickness, mm	Артикул Item
11.8	8.3	2.0	<b>R000012</b>

# 76 AD

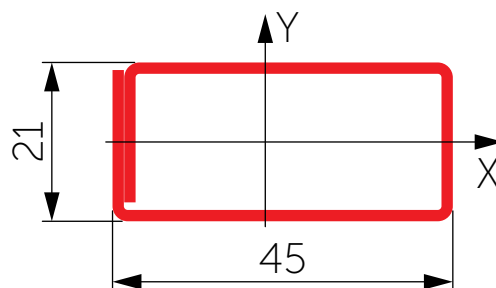
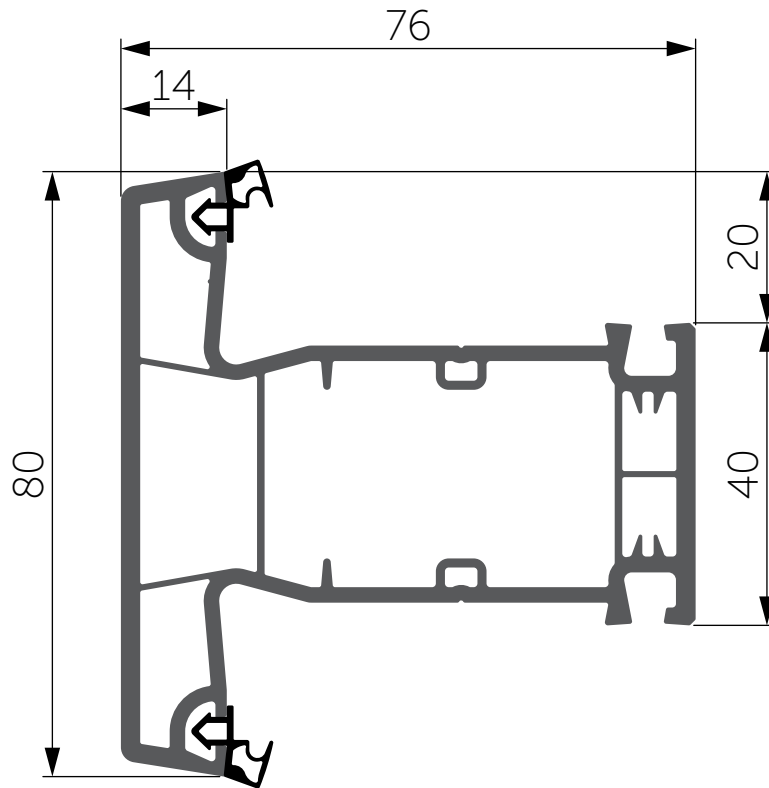
135

Імпорт UA

Mullion EN

2

WDS 76



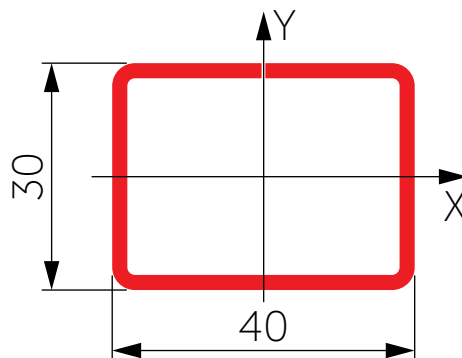
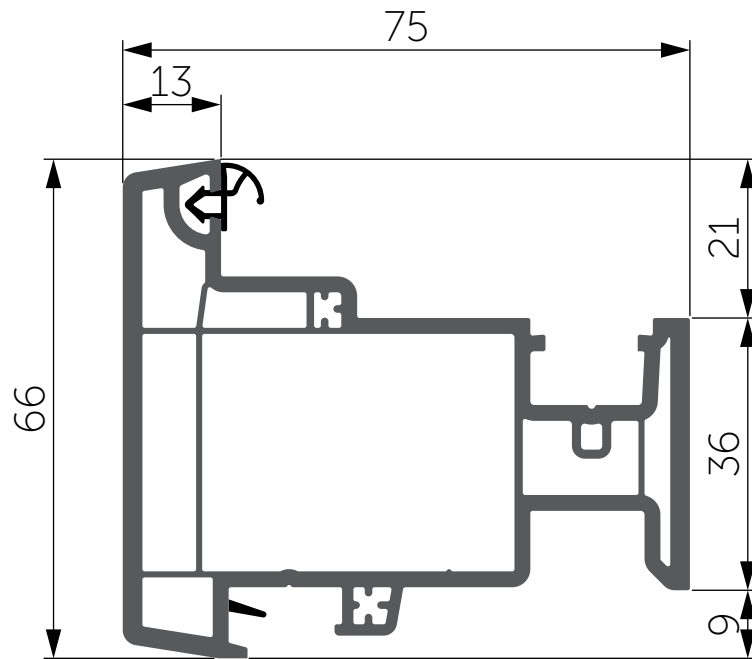
$J_x, \text{cm}^4$	$J_y, \text{cm}^4$	Товщина, мм Thickness, mm	Артикул Item
4.5	1.2	1.2	<b>R000096</b>
5.4	1.4	1.5	<b>R000097</b>
6.6	1.7	2.0	<b>R000098</b>
7.7	2.0	2.5	<b>R000099</b>

UA Штульп

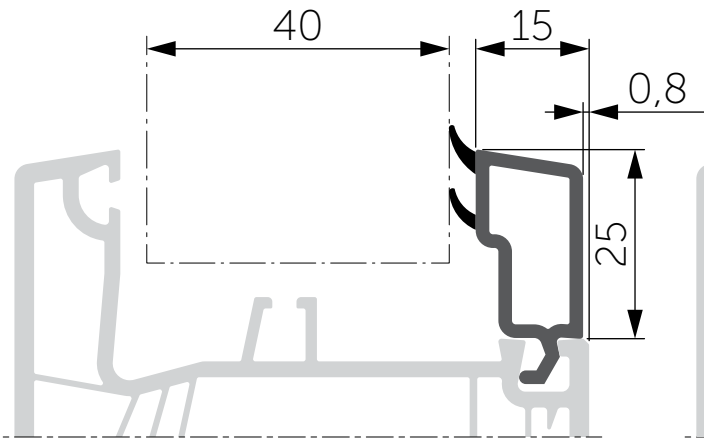
EN Stulp

76 AD

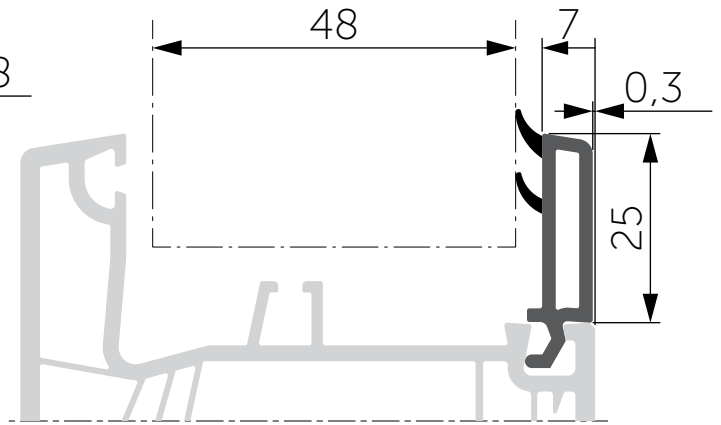
136



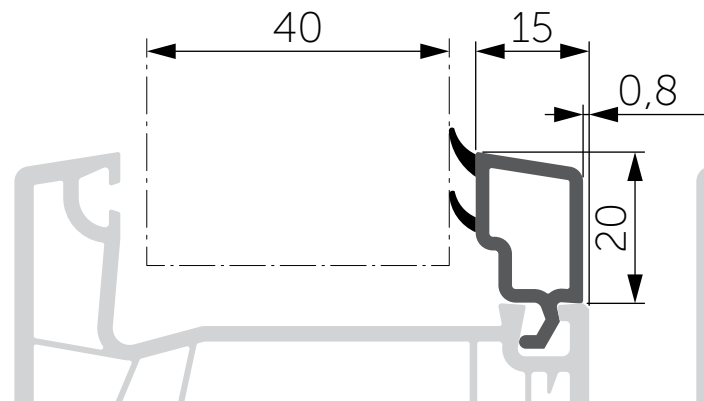
$J_x, \text{cm}^4$	$J_y, \text{cm}^4$	Товщина, мм Thickness, mm	Артикул Item
3.6	2.3	1.2	<b>R000103</b>
4.3	2.8	1.5	<b>R000051</b>
5.5	3.5	2.0	<b>R000052</b>



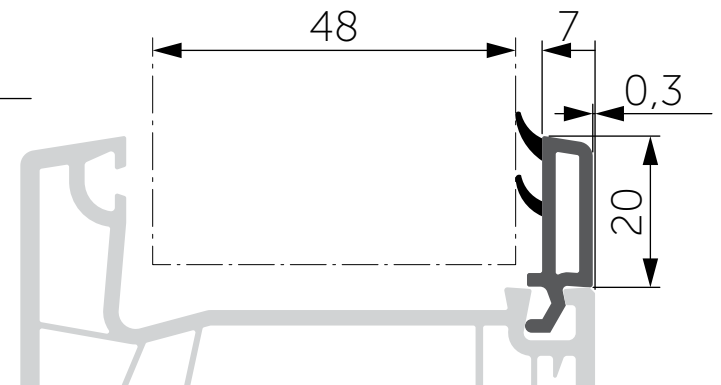
**131**



**132**



**140**



**141**

The logo consists of a blue square with a white cutout on the left side, and a green rectangle partially overlapping the right side of the square.

# WDS 76

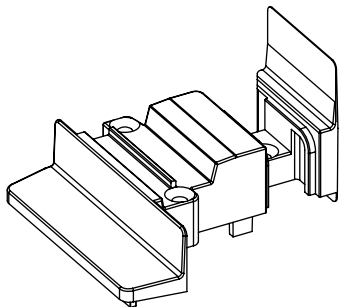
UA Комплектуючі

EN Accessories

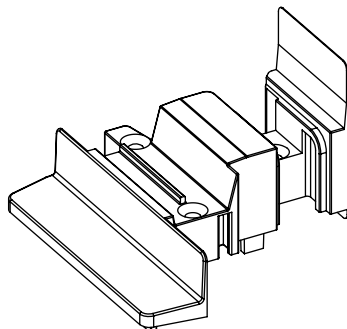
3

UA Комплектуючі

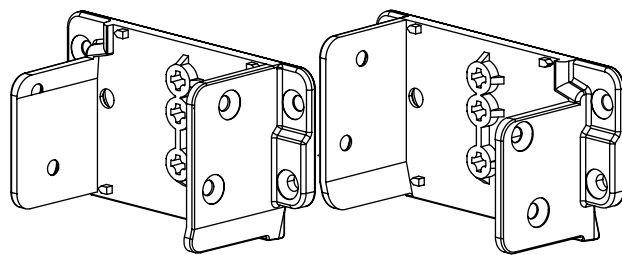
EN Accessories



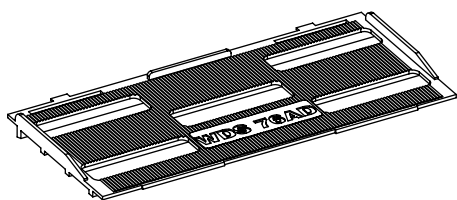
для арт. 136 | for item 136  
**D000185** Антрацит | Anthracite  
**D000165** Білий | White  
**D000184** Коричневий | Brown



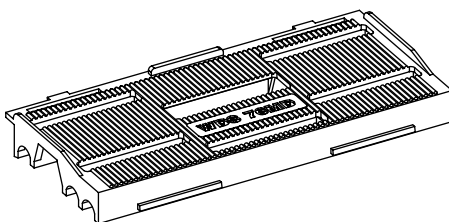
для арт. 130 | for item 130  
**D000187** Антрацит | Anthracite  
**D000166** Білий | White  
**D000186** Коричневий | Brown



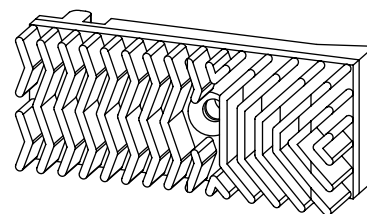
для арт. 145 | for item 145  
**D000170**



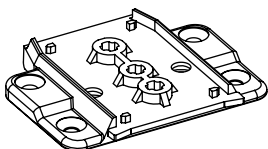
**D000163**



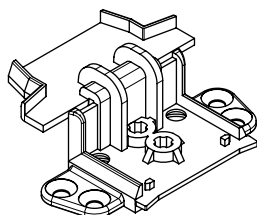
**D000164**



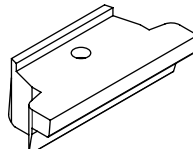
**D000172**



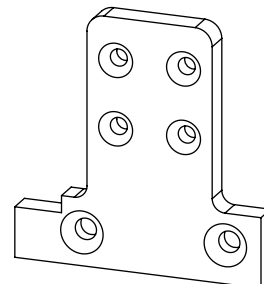
для арт. 135 | for item 135  
**D000167**



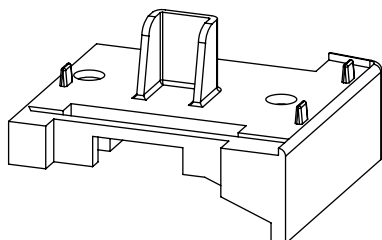
для арт. 128 | for item 128  
**D000168**



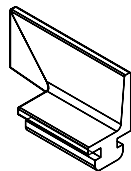
для арт. 128 | for item 128  
**D000169** Сірий | Grey  
**D000209** Чорний | Black



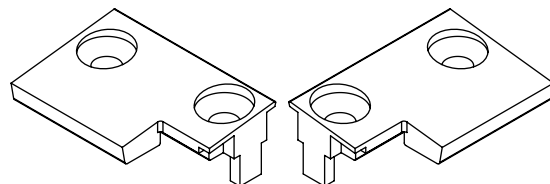
для арт. D000114 | for item D000114  
**D000200** Антрацит | Anthracite  
**D000199** Білий | White  
**D000177** Коричневий | Brown



для арт. 133, 137 | for item 133, 137  
**D000198** Антрацит | Anthracite  
**D000197** Білий | White  
**D000180** Коричневий | Brown



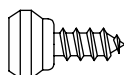
**D000202** Сірий | Grey  
**D000203** Чорний | Black



для арт. D000173 | for item D000173  
**D000178** Антрацит | Anthracite  
**D000201** Білий | White  
**D000179** Коричневий | Brown



**D000173**



**D000131**



**D000181**



# WDS 76

UA Ущільнювачі

EN Gaskets

4



UA Ущільнювачі

EN Gaskets

## Ущільнювач рами | Frame gasket



**G501004** Сірий | Grey  
**G502004** Чорний | Black

## Ущільнювач стулки | Sash gasket



**G601004** Сірий | Grey  
**G602004** Чорний | Black

Ущільнювач середнього контуру  
Middle gasket contour

**G401008** Сірий | Grey  
**G402008** Чорний | Black

Ущільнювач порога  
Threshold gasket

**D000208** Чорний | Black

## Ущільнювач штапика | Glazing bead gasket



The logo for WDS 76 features a stylized blue square with a white cutout on the left side, and a green rectangular shape extending from the right side of the square. To the right of this icon, the text "WDS 76" is displayed in a bold, sans-serif font. "WDS" is in black, and "76" is in blue.

# WDS 76

**UA** **Сполучення основних профілів**

**EN** **Main profiles connections**

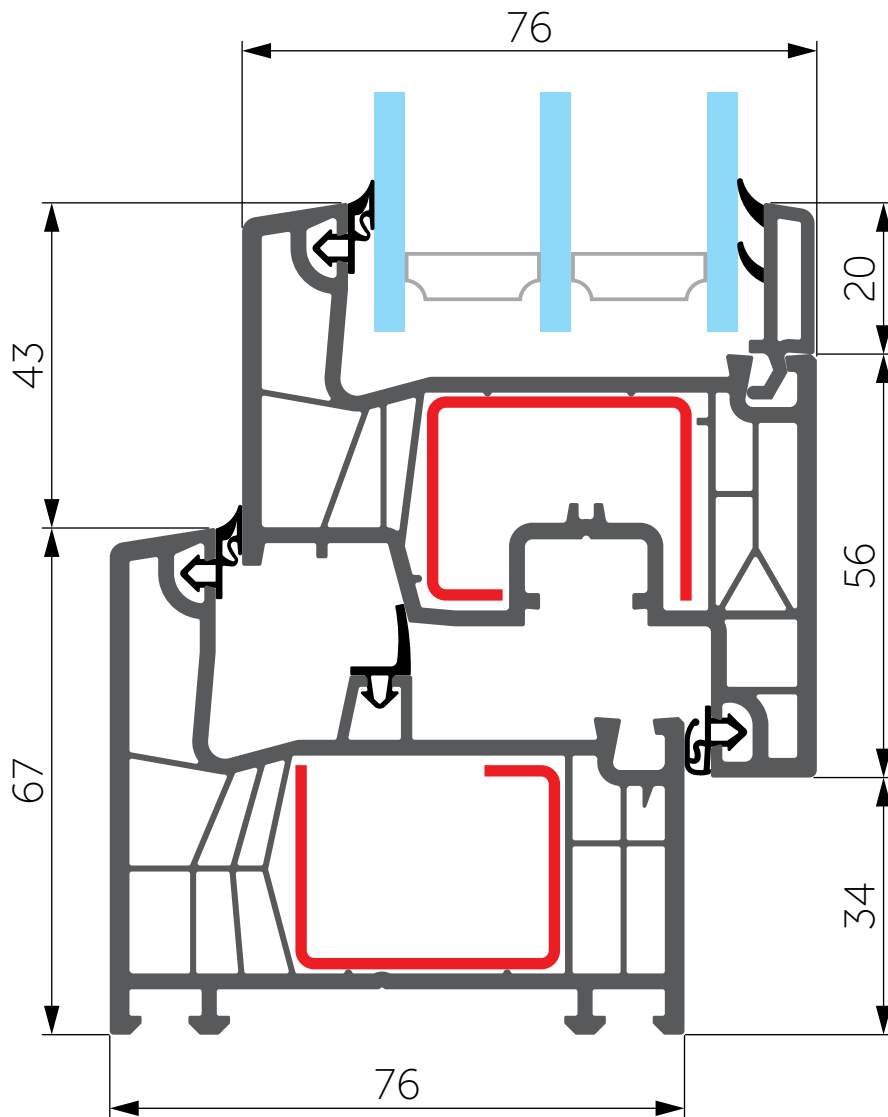
**5**

UA Рама - Стулка

EN Frame - Sash

76 MD

126 - 127



# 76 MD

129 - 127

Реноваційна рама - Стулка

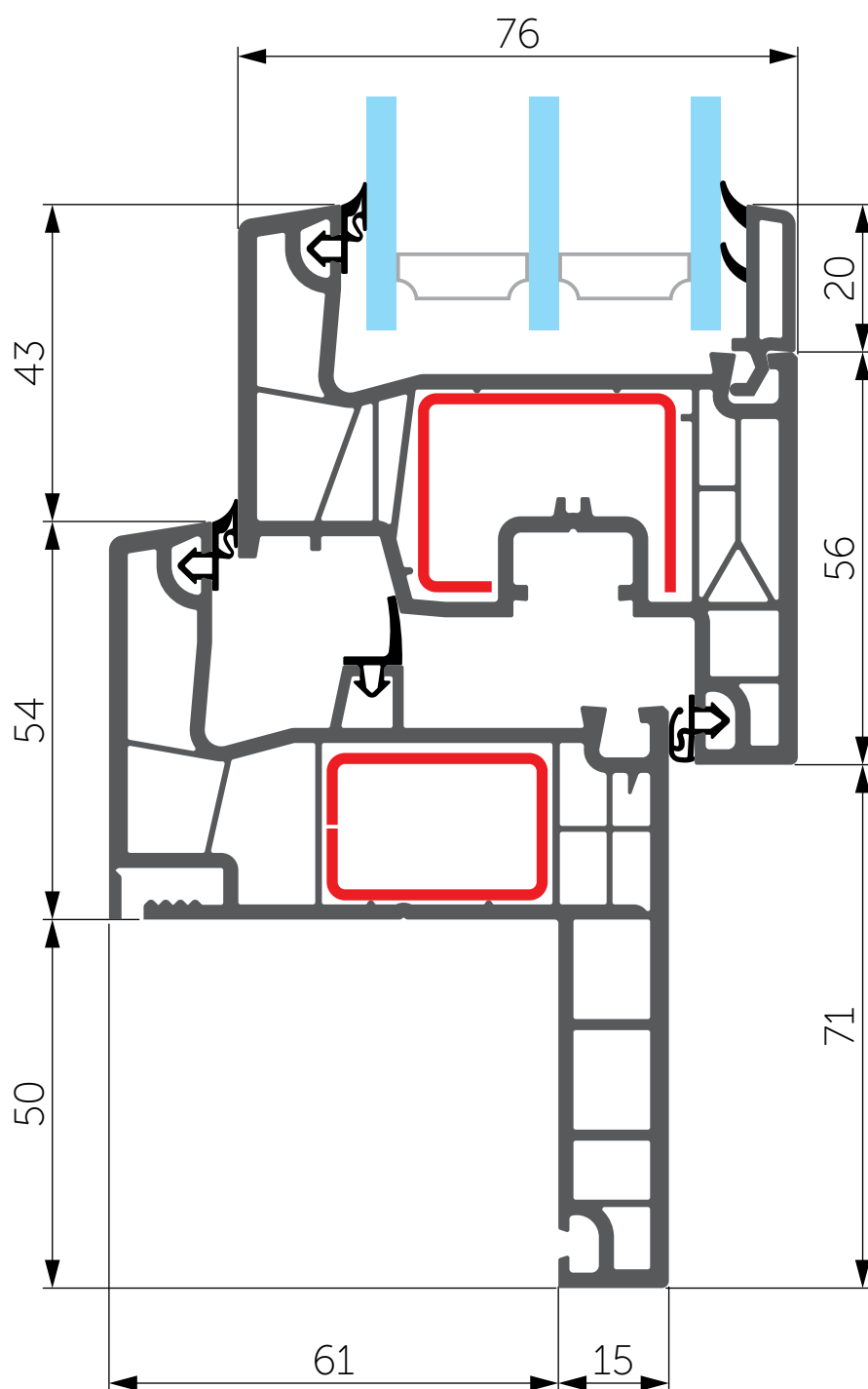
UA

Renovation frame - Sash

EN

5

WDS 76

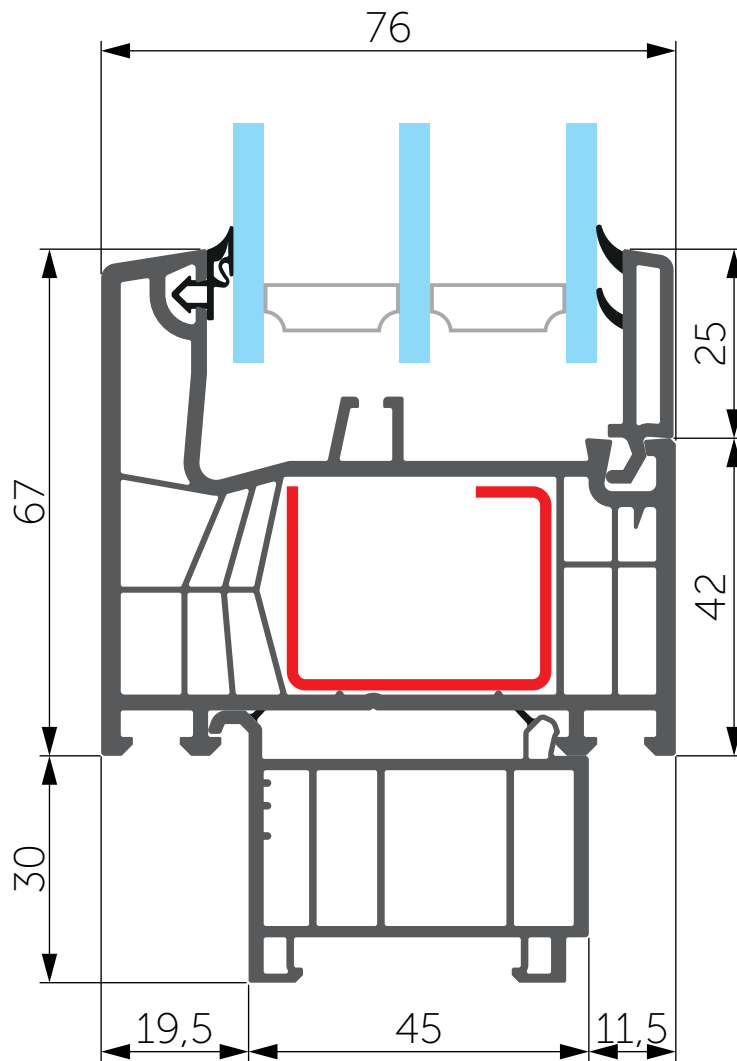


UA Рама - Підвіконний профіль

EN Frame - Fixed frame

# 76 MD

## 126 - 142



# 76 MD

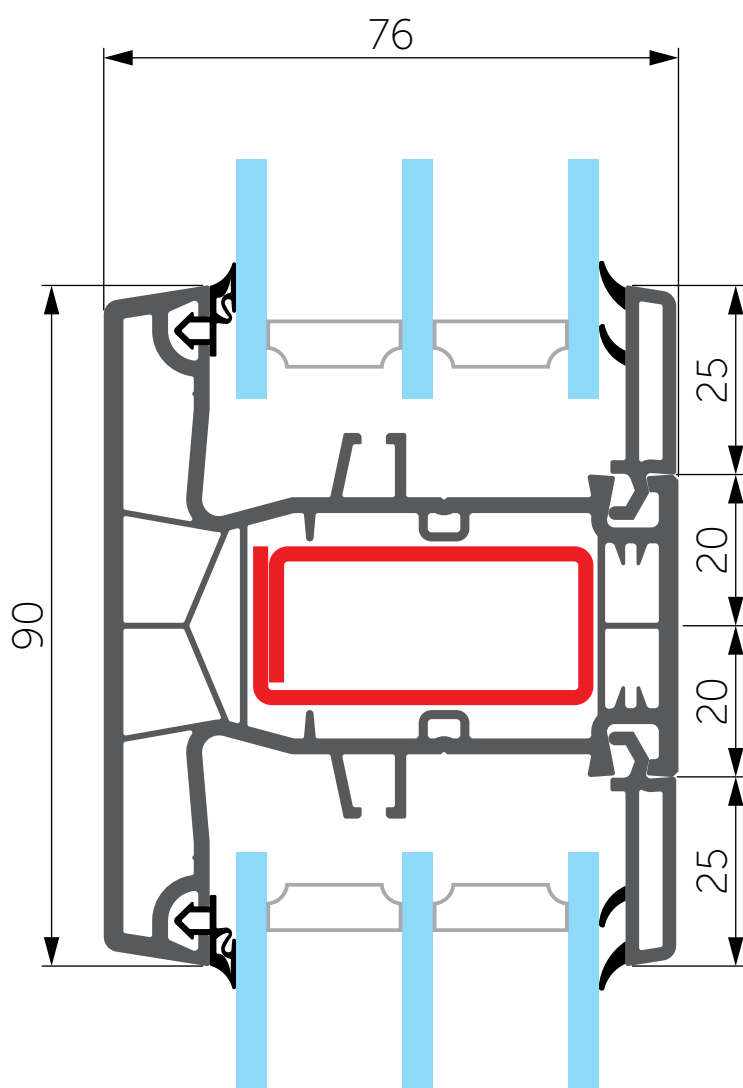
128

Імпорт UA

Mullion EN

5

WDS 76

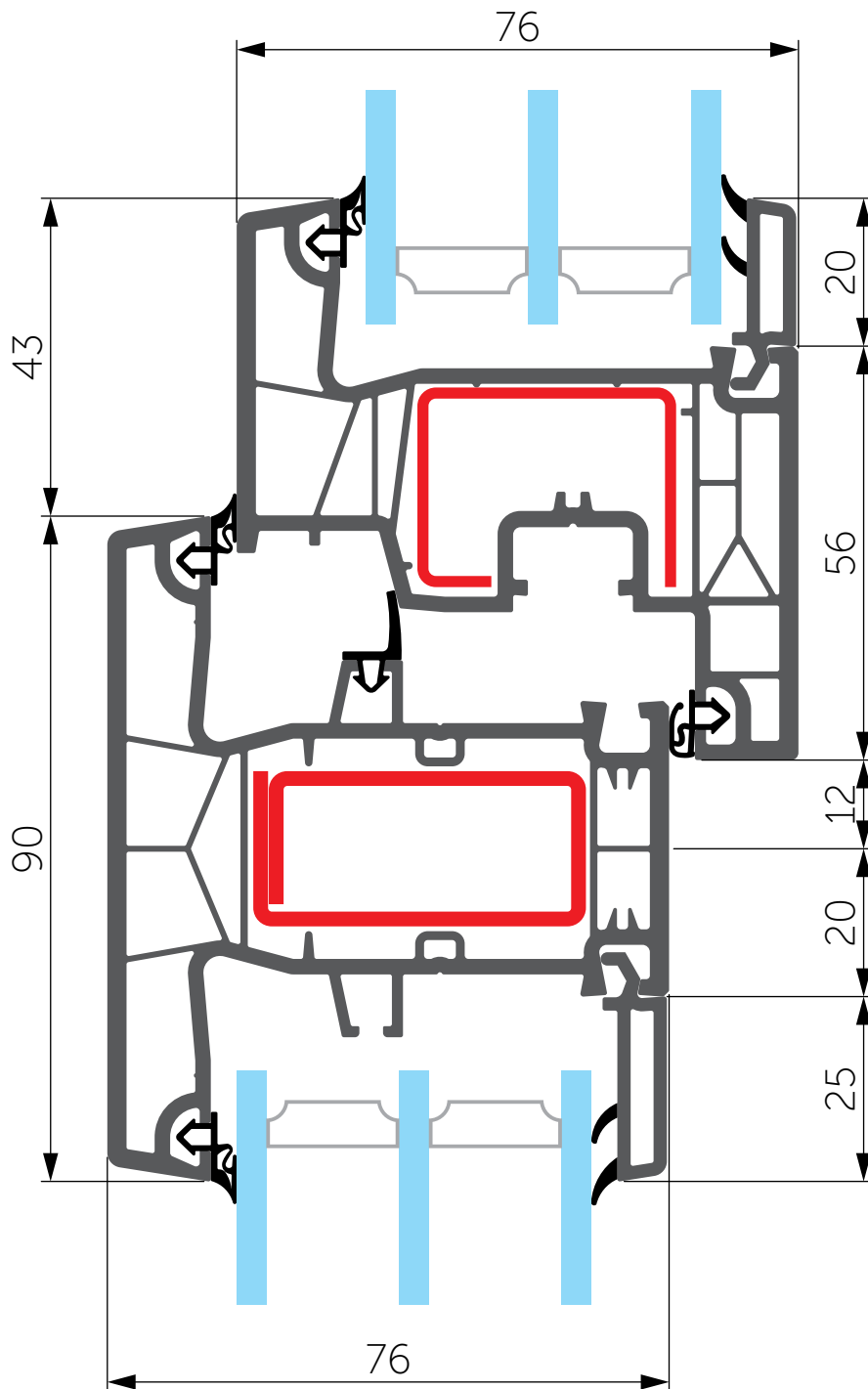


UA Імпорт - Стулка

EN Mullion - Sash

76 MD

128 - 127



# 76 MD

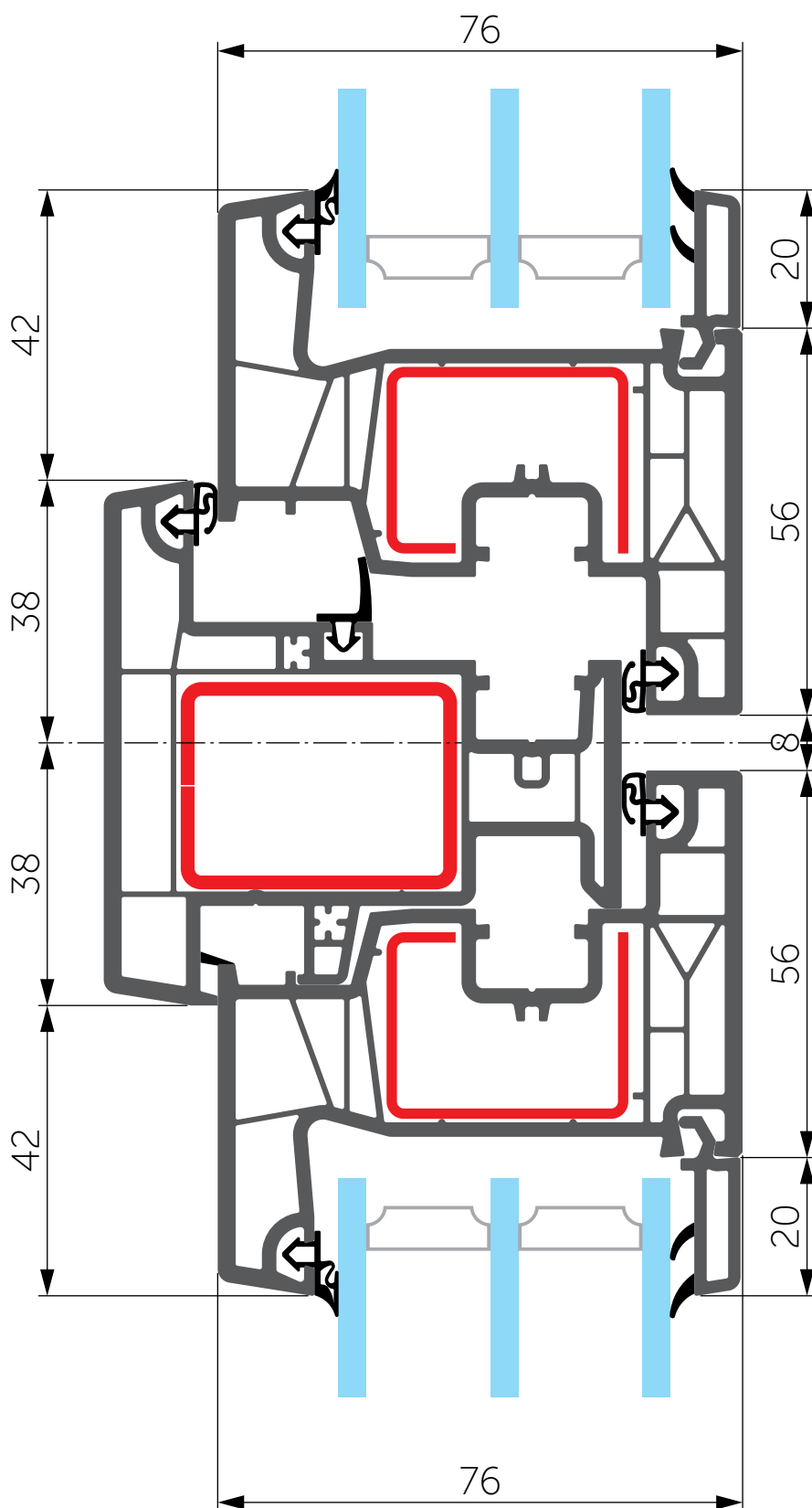
130 - 127

Штульп - Стулка UA

Stulp - Sash EN

5

WDS 76



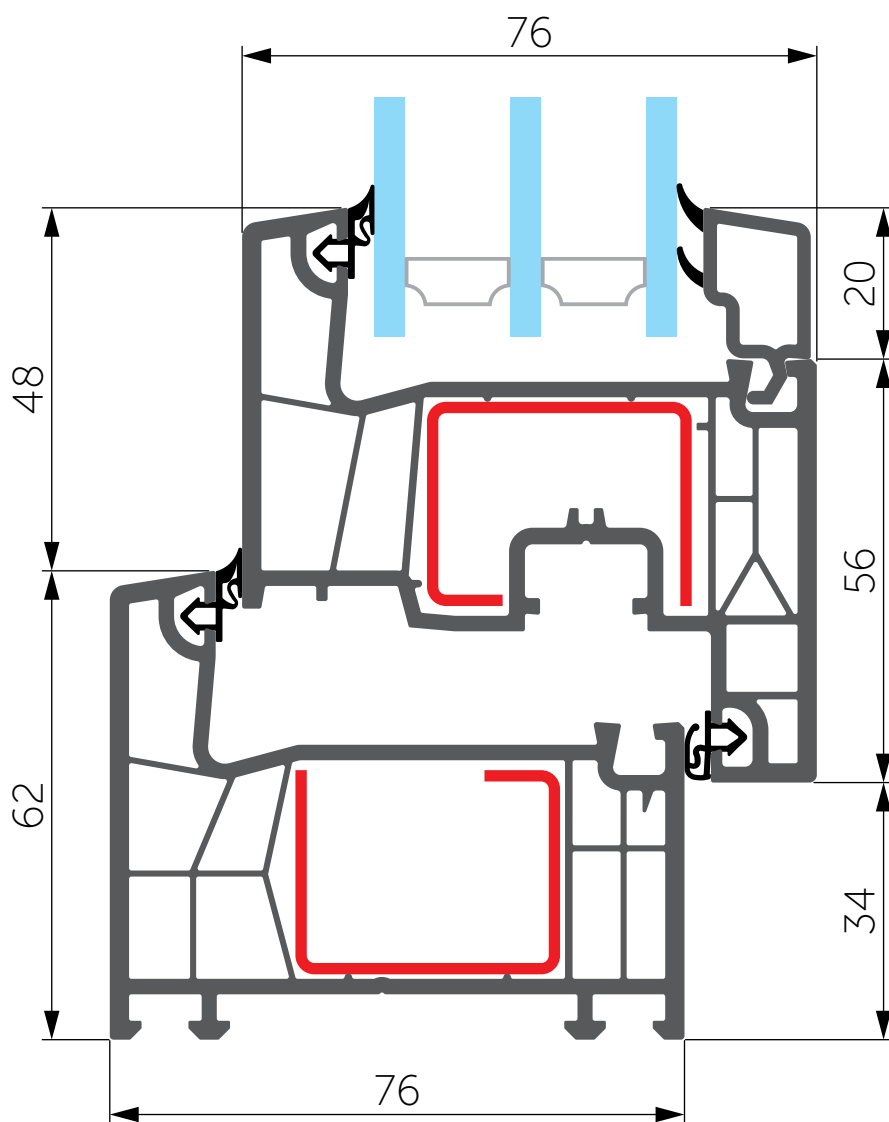


UA Рама - Стулка

EN Frame - Sash

76 AD

133 - 134



# 76 AD

137 - 134

Дверна рама - Стулка

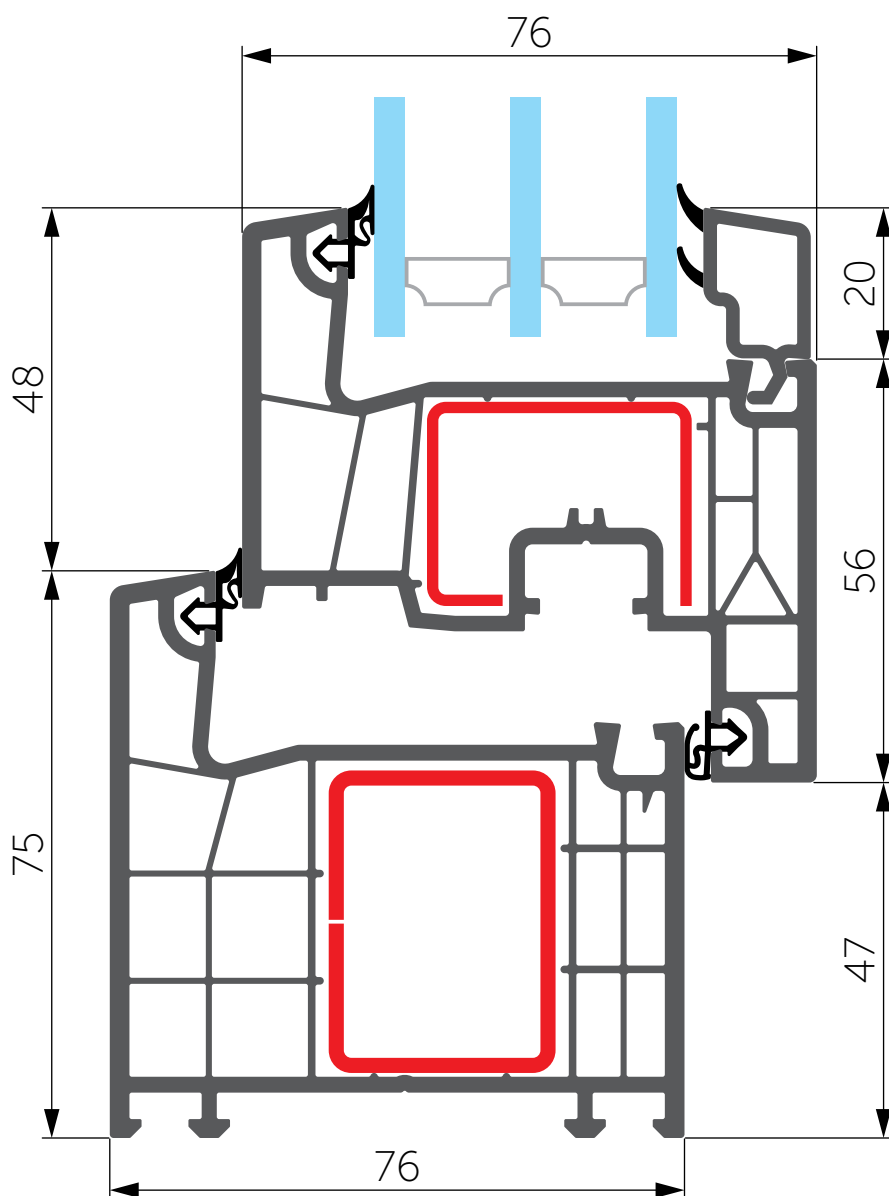
UA

Door frame - Sash

EN

5

WDS 76

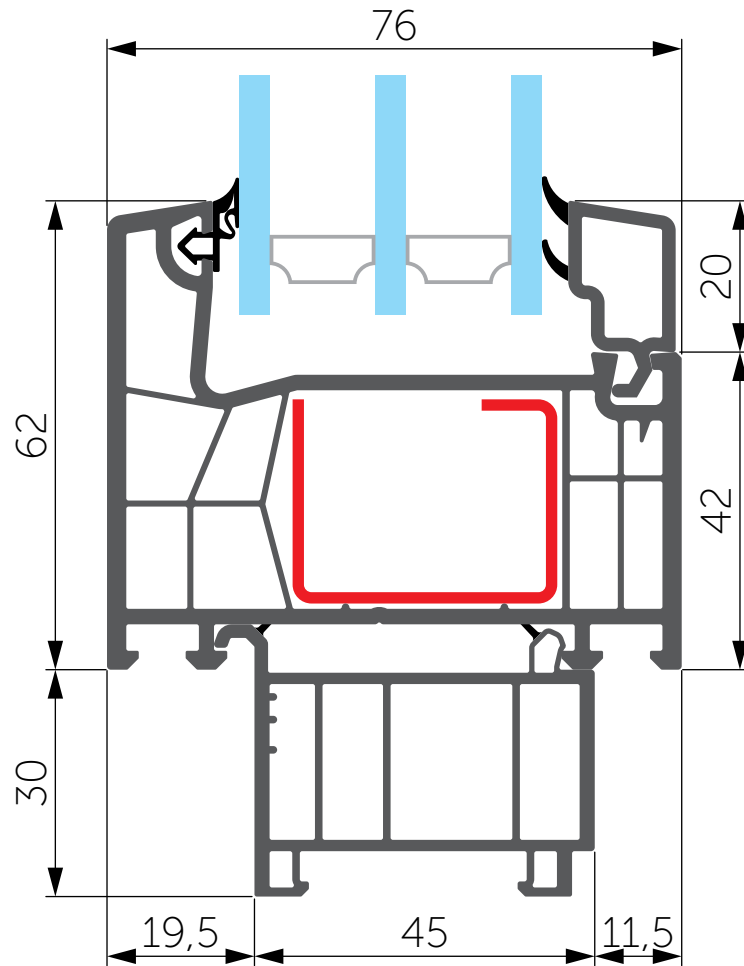


UA Рама - Підвіконний профіль

EN Frame - Fixed frame

# 76 AD

## 133 - 142



# 76 AD

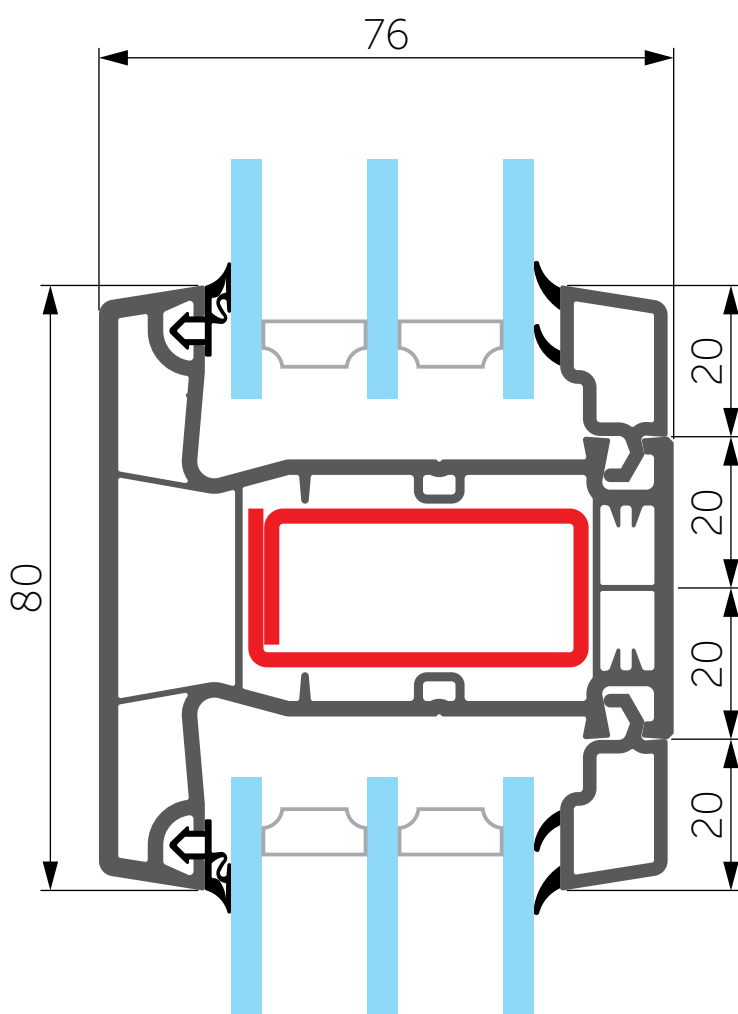
135

Імпорт UA

Mullion EN

5

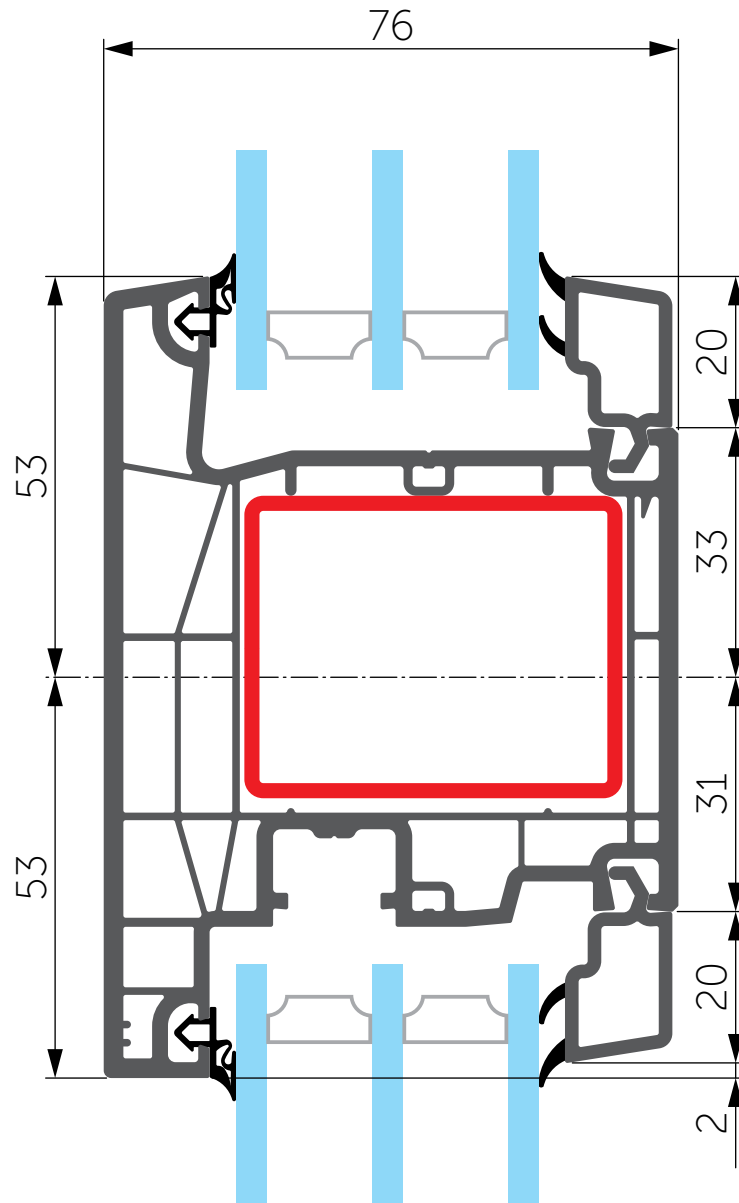
WDS 76



- UA Дверна Т-стулка
- EN T-shape door sash

# 76 AD

## 145



# 76 AD

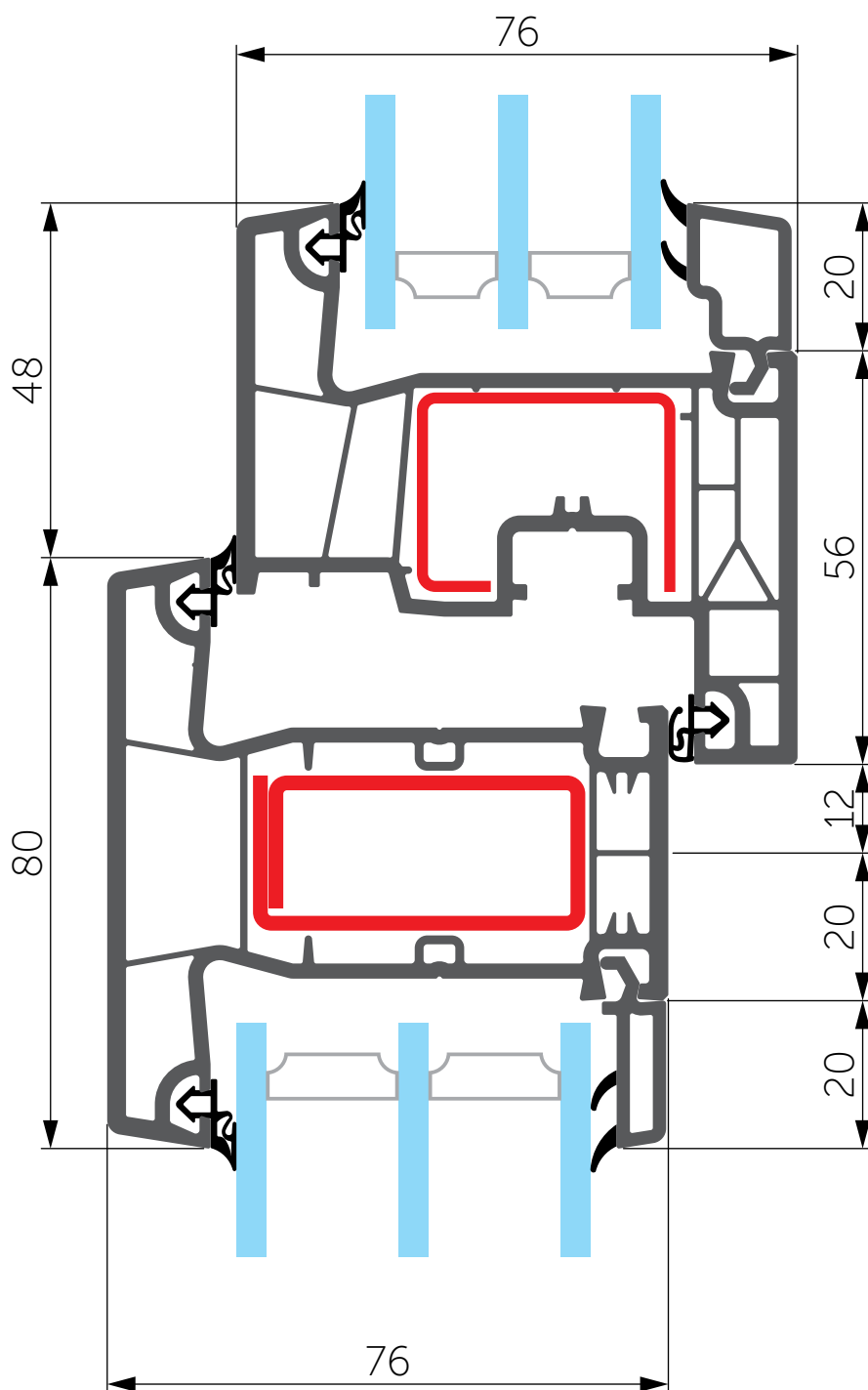
135 - 134

Імпост - Стулка UA

Mullion - Sash EN

5

WDS 76

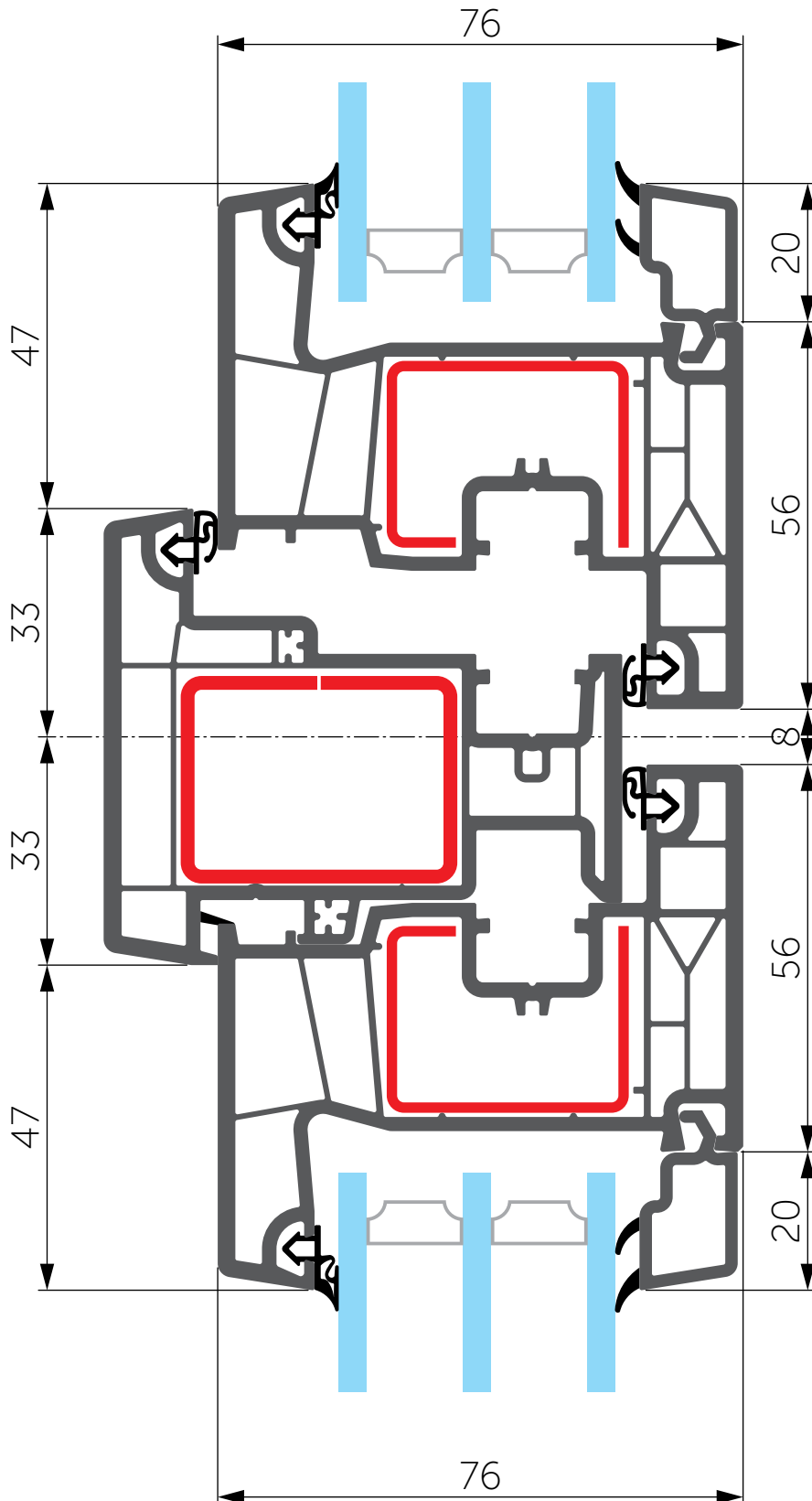


UA Штульп - Стулка

EN Stulp - Sash

76 AD

136 - 134



# 76 AD

137 - 138

Дверна рама - Дверна Т-стулка

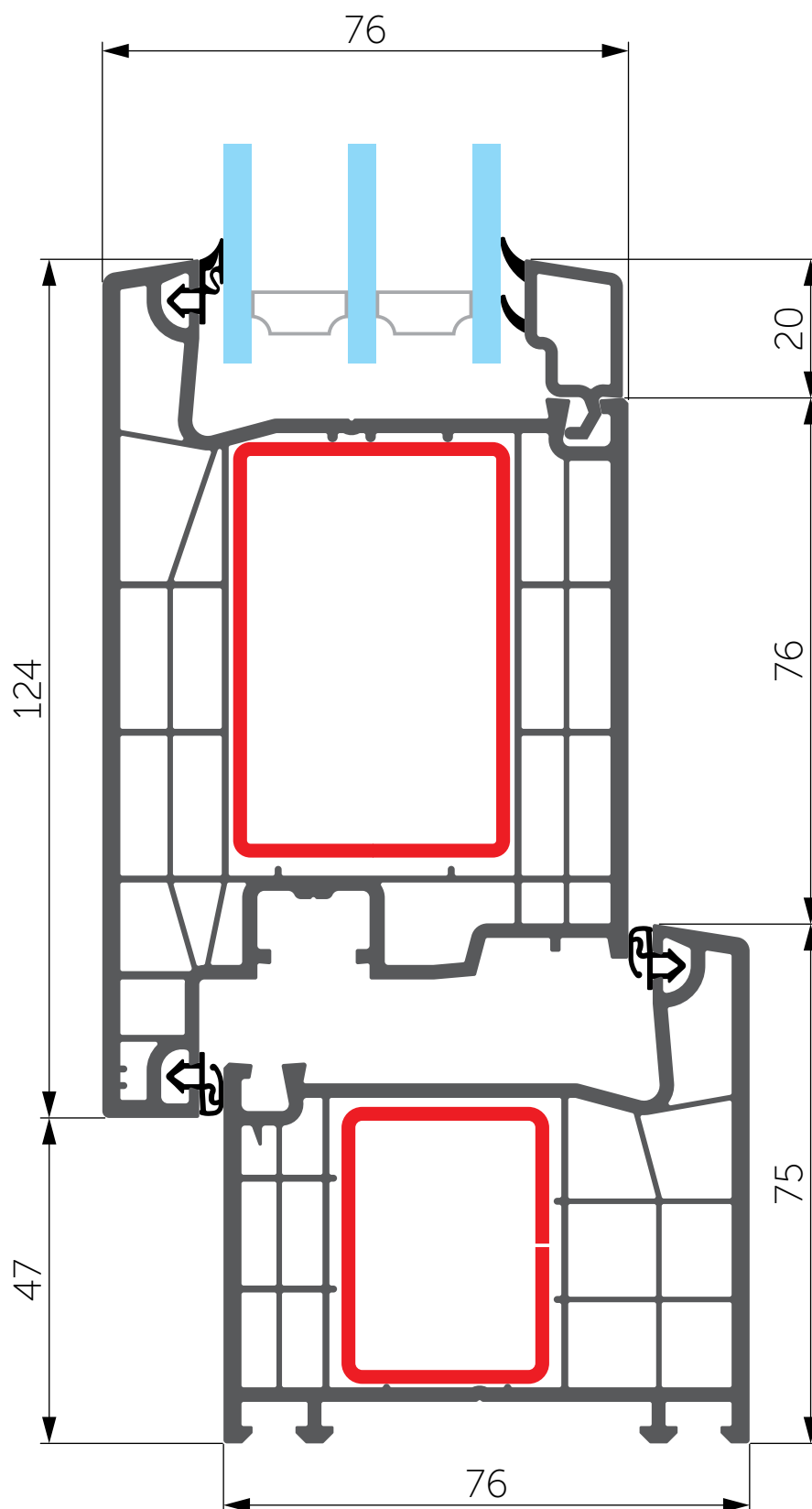
UA

Door frame - T-shape door sash

EN

5

WDS 76



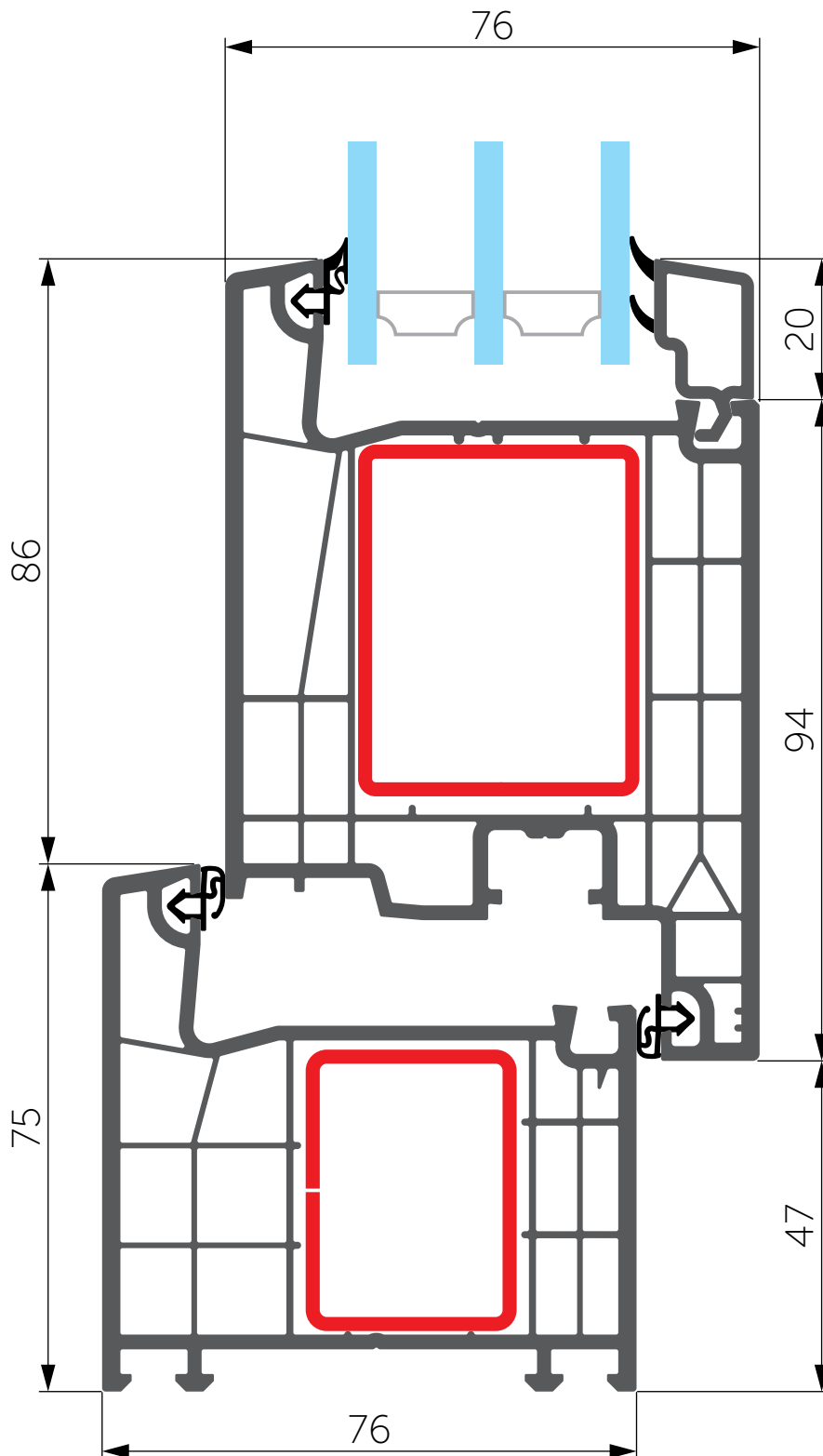


UA Дверна рама - Дверна Z-стулка

EN Door frame - Z-shape door sash

# 76 AD

## 137 - 139



# 76 AD

137 - 145

Дверна рама - Дверна Т-стулка

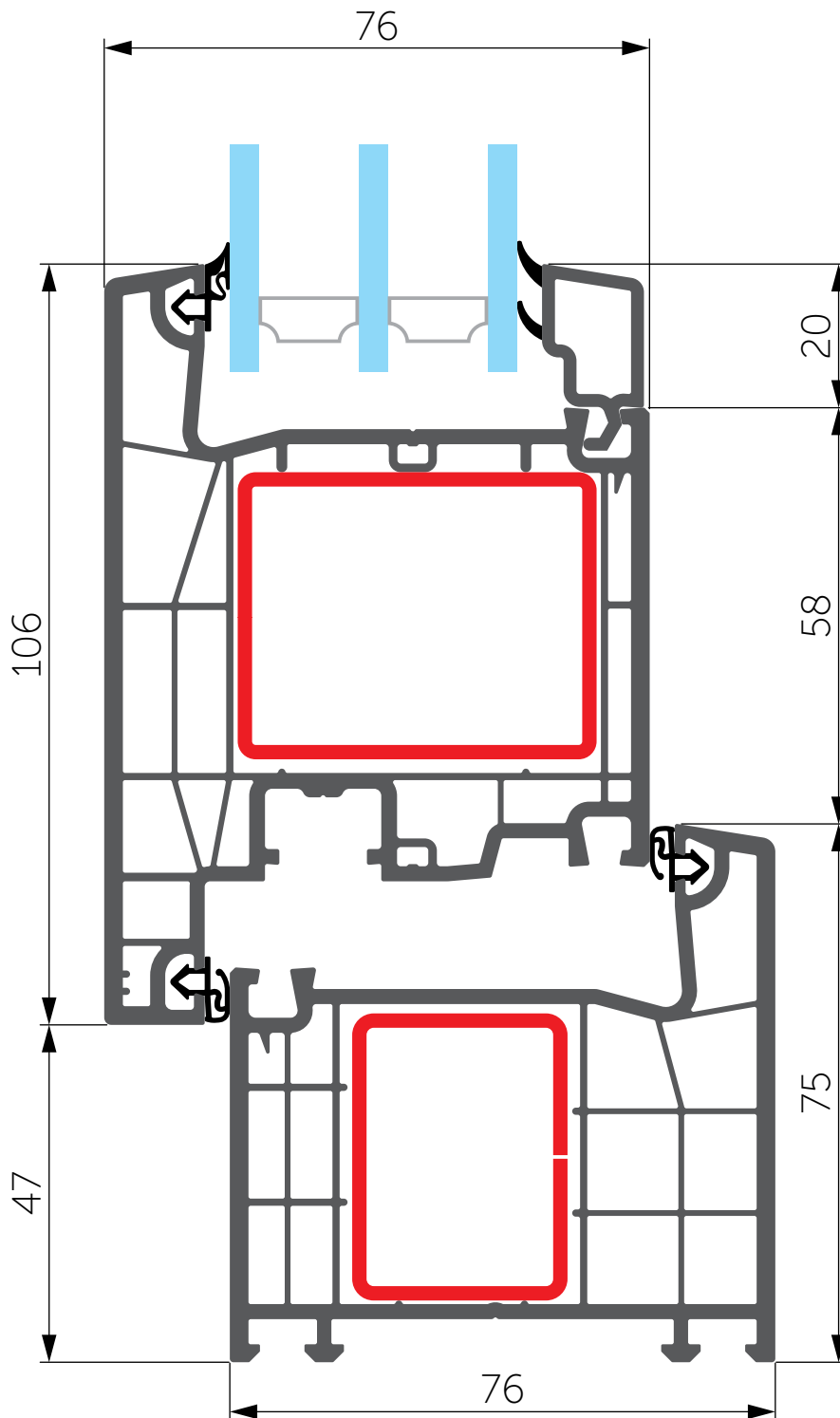
UA

Door frame - T-shape door sash

EN

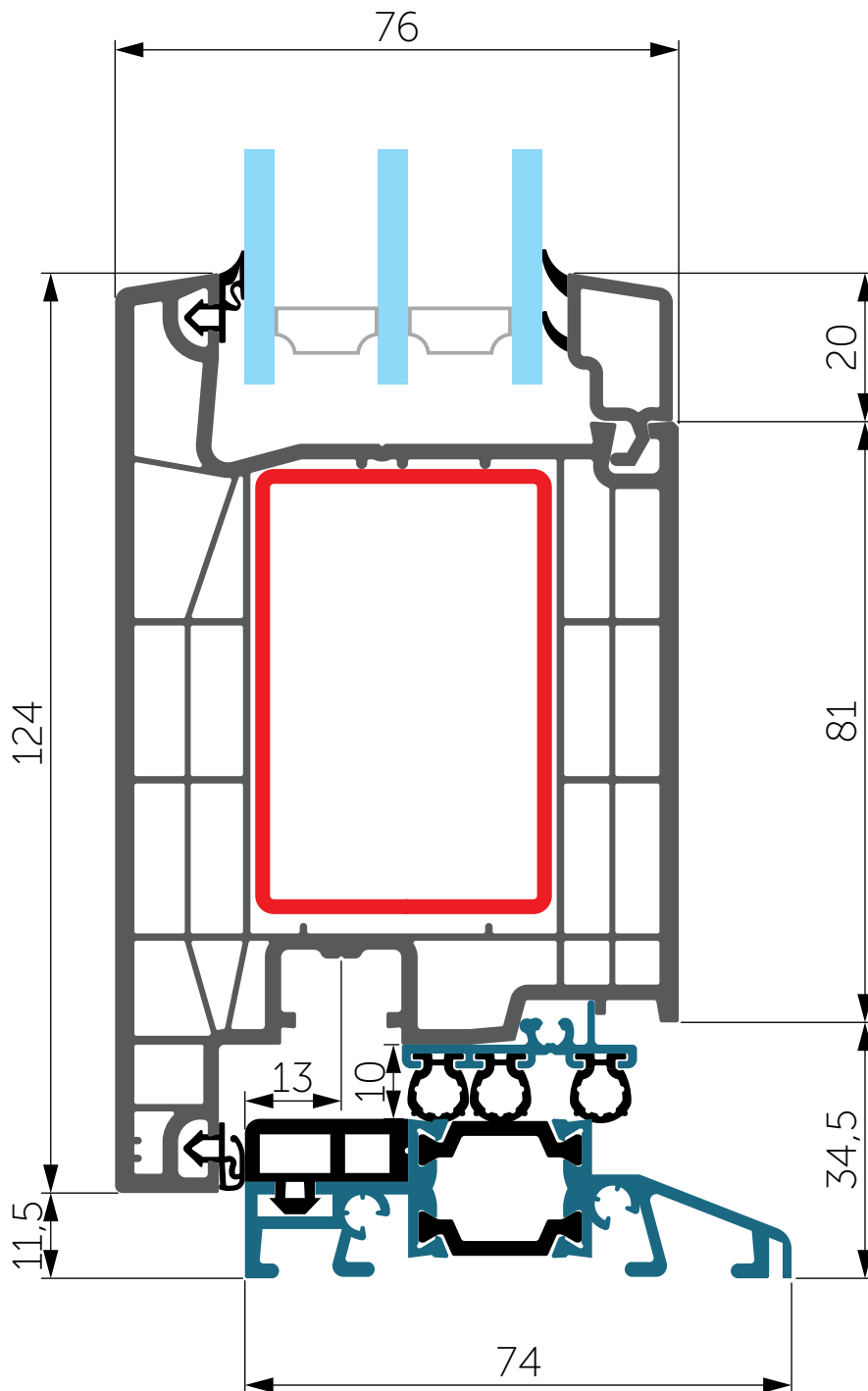
5

WDS 76



- UA Порог - Дверна Т-стулка
- EN Threshold - T-shape door sash

76 AD  
D000114 - 138



# 76 AD

D000114 - 139

Поріг - Дверна Z-стулка

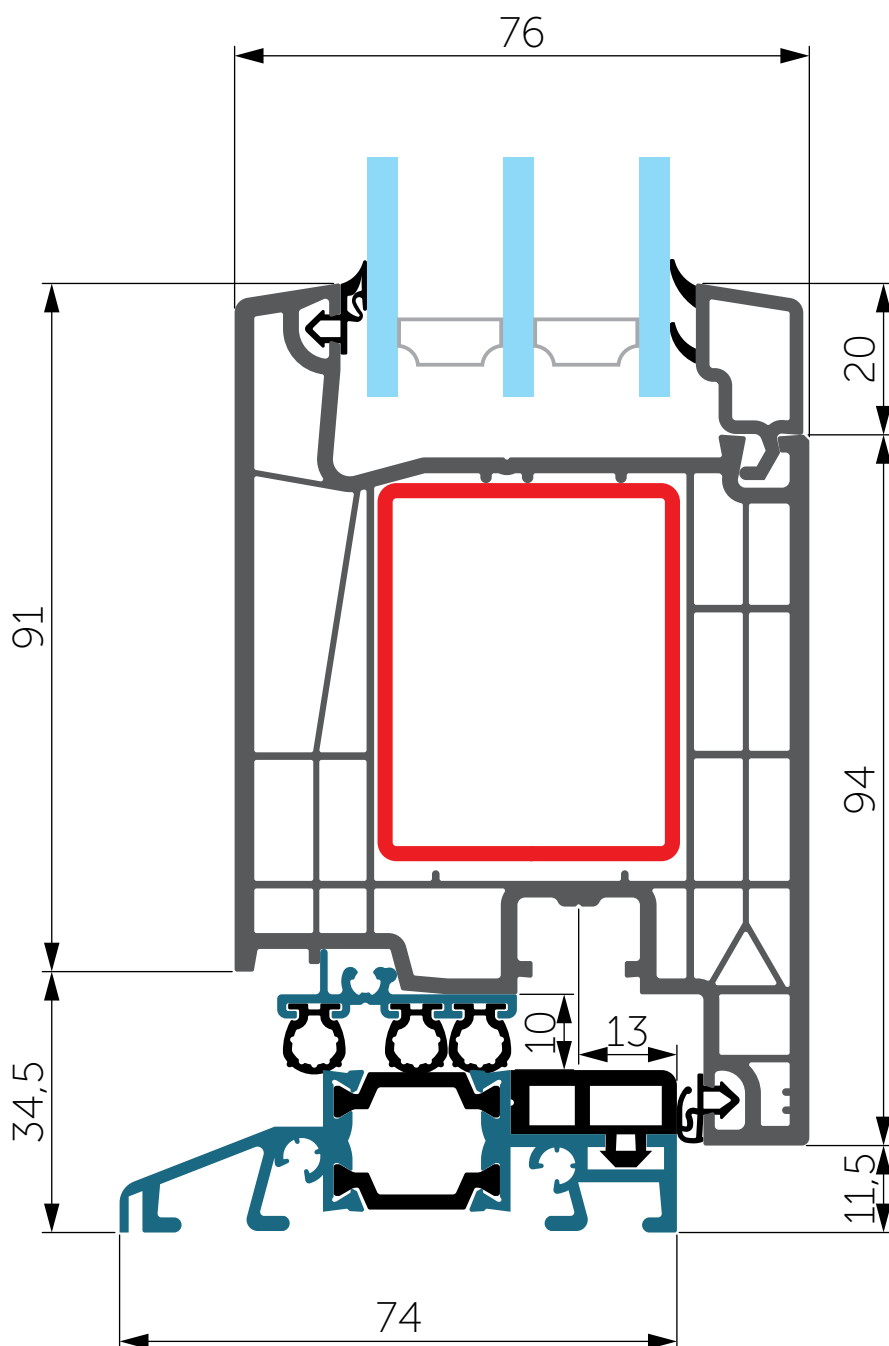
UA

Threshold - Z-shape door sash

EN

5

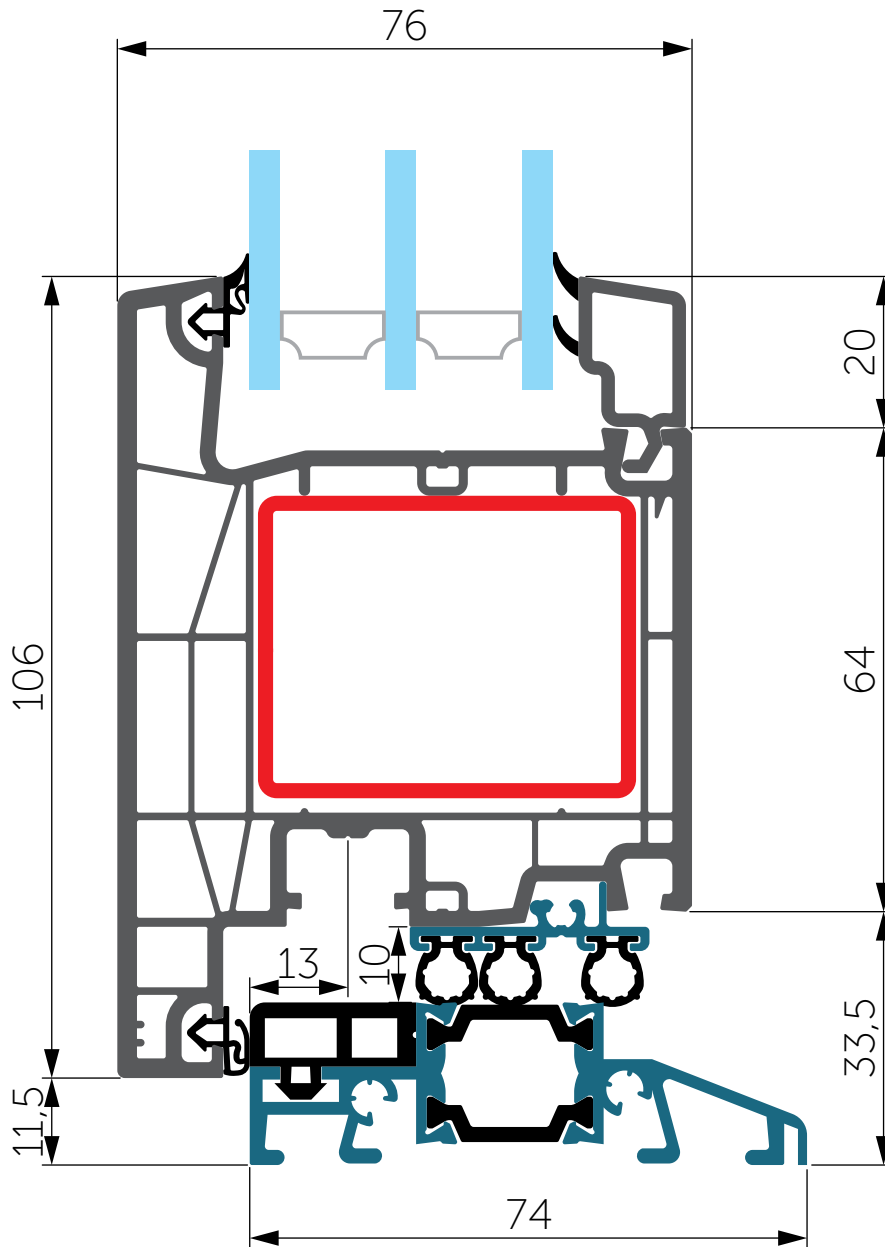
WDS 76



- UA Порог - Дверна Т-стулка
- EN Threshold - T-shape door sash

# 76 AD

## D000114 - 145



# 76 AD

136 - 138

Штульп - Дверна Т-стулка

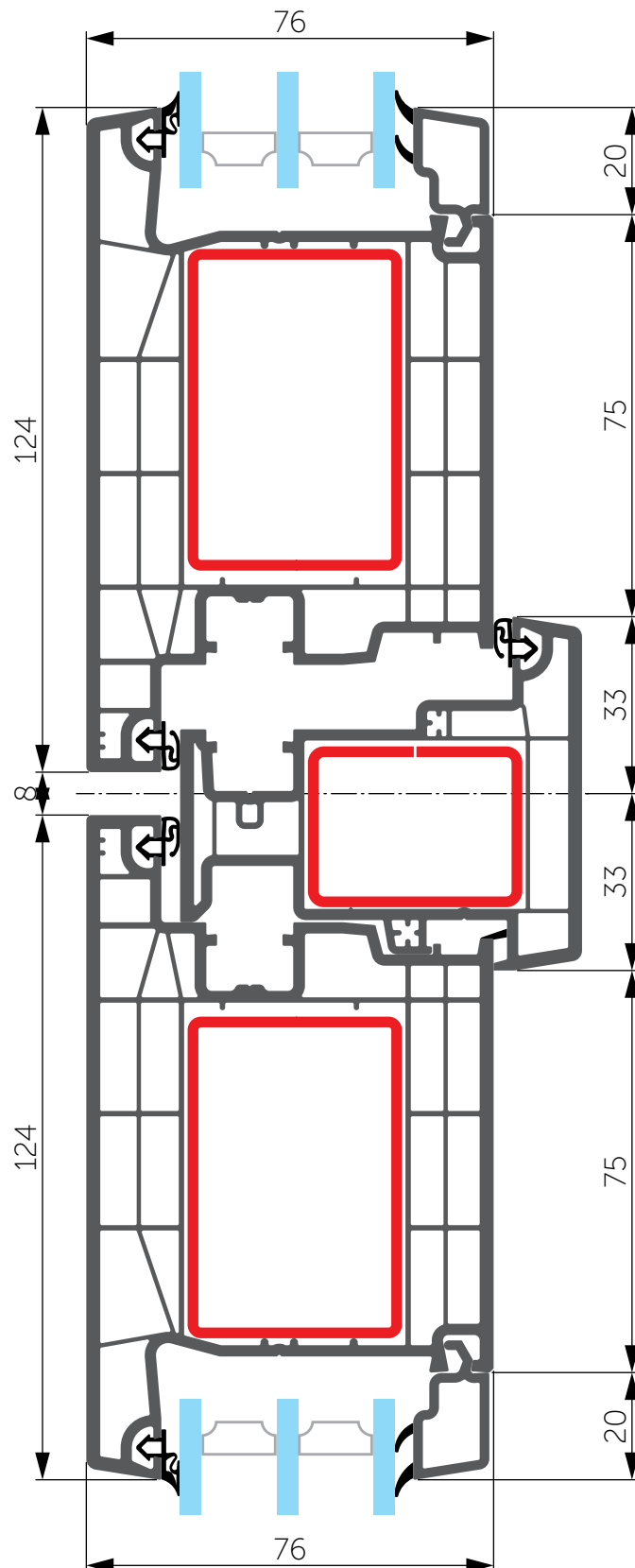
UA

Stulp - T-shape door sash

EN

5

WDS 76



1:1.5



# 76 AD

136 - 145

Штульп - Дверна Т-стулка

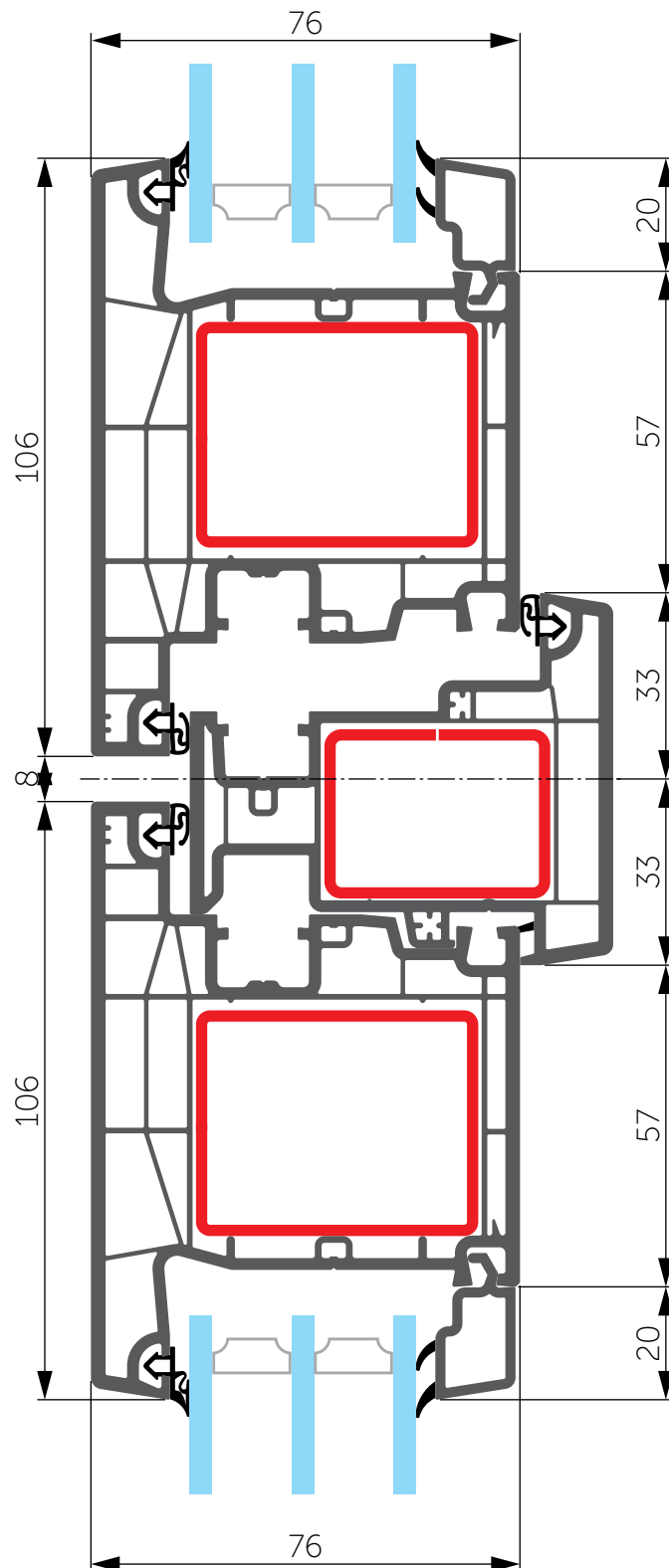
UA

Stulp - T-shape door sash

EN

5

WDS 76



1:1.5



The logo for WDS 76 features a stylized icon on the left consisting of a blue square with a white cutout and a green rectangular element extending from the right side. To the right of the icon, the text "WDS 76" is displayed in a bold, sans-serif font. "WDS" is in black, and "76" is in blue.

# WDS 76

UA Додаткові профілі

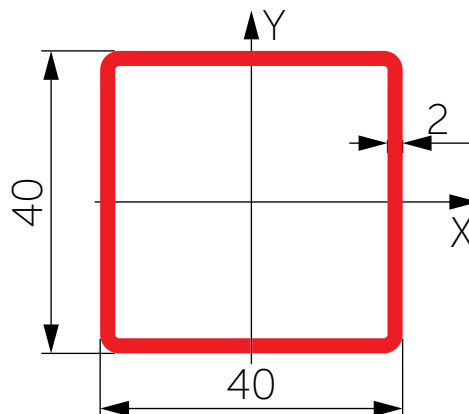
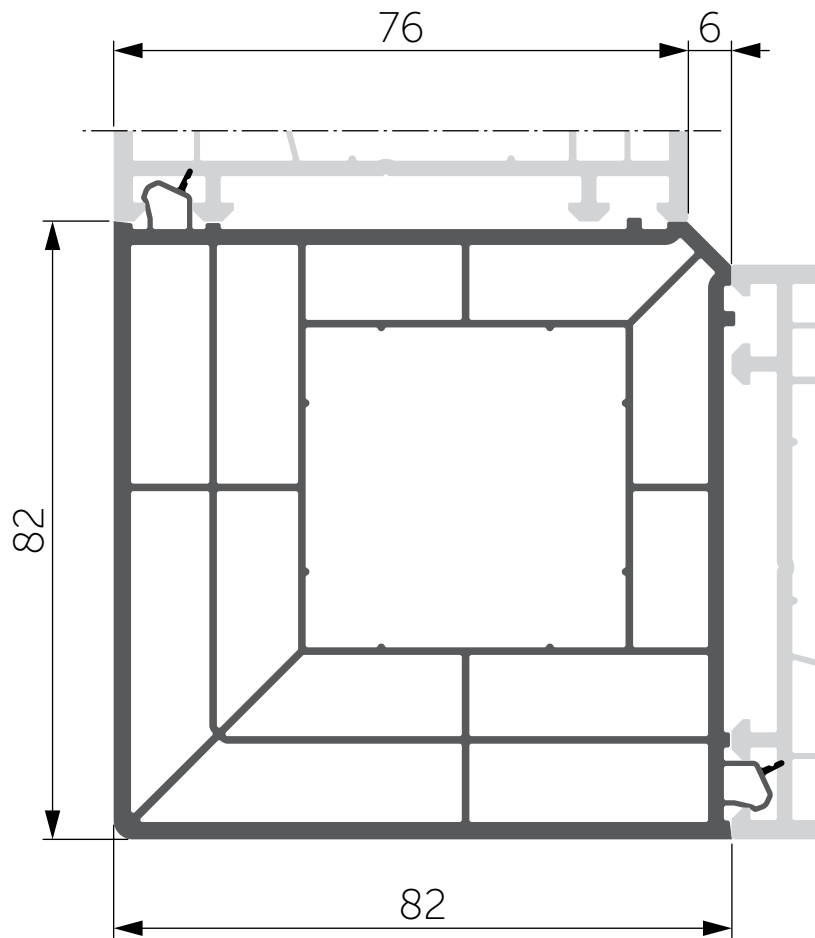
EN Additional profiles

6

UA Кутовий з'єднувач

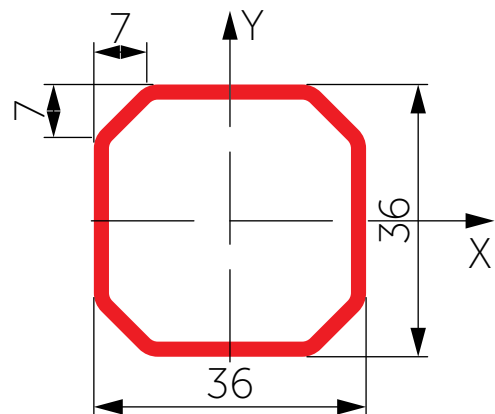
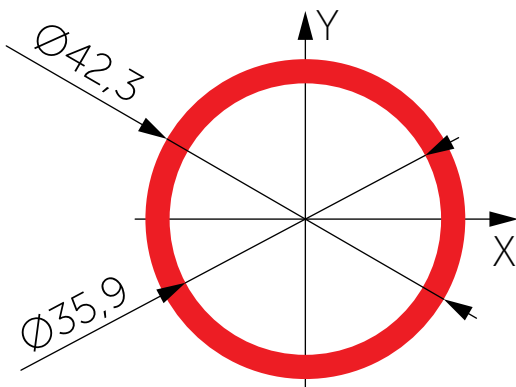
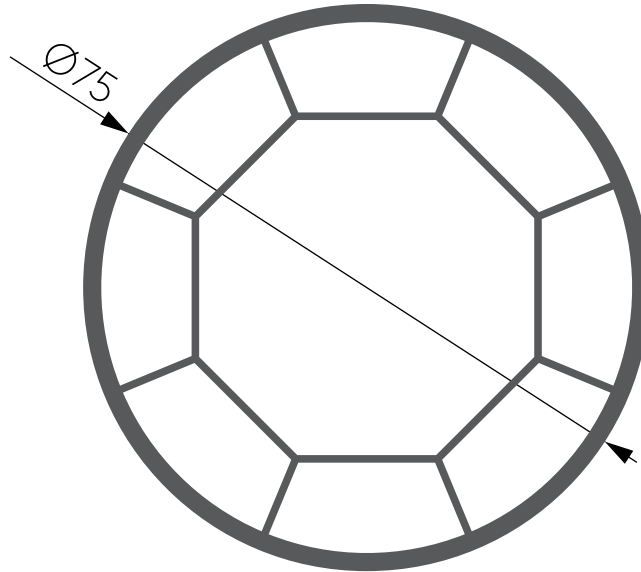
EN Corner connector

148



$J_x, \text{cm}^4$	$J_y, \text{cm}^4$	Товщина, мм Thickness, mm	Артикул Item
6.9	6.9	2.0	<b>R000038</b>

051

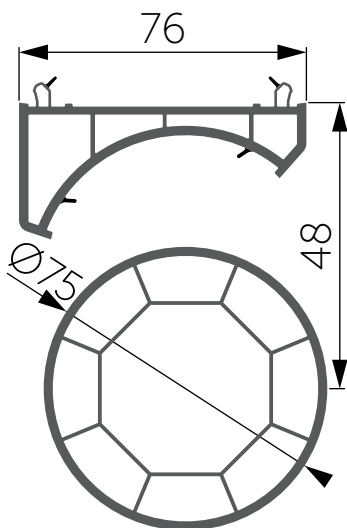
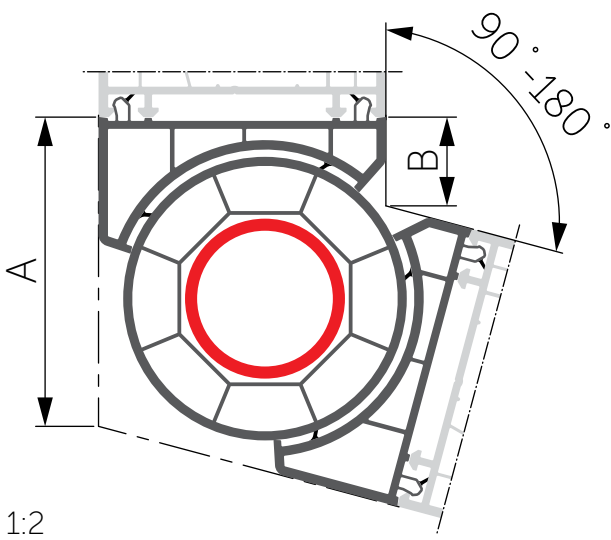
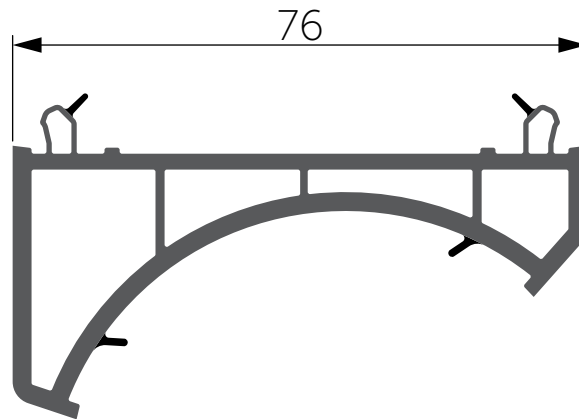


$J_x, \text{cm}^4$	$J_y, \text{cm}^4$	Товщина, мм Thickness, mm	Артикул Item
7.6	7.6	3.2	<b>R000006</b>

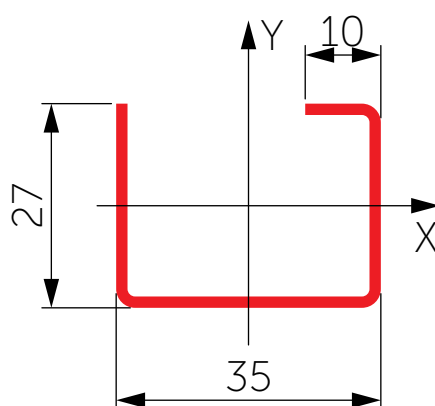
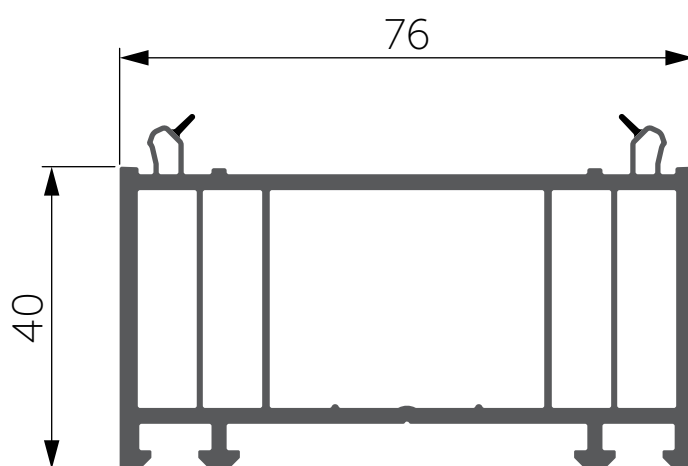
$J_x, \text{cm}^4$	$J_y, \text{cm}^4$	Товщина, мм Thickness, mm	Артикул Item
4.1	4.1	2.0	<b>R000047</b>

UA Адаптер кругового конектора

EN Pipe adapter



Кут / Angle, °	A, mm	B, mm
90	92	16
95	88	19
100	85	21
105	82	23.5
110	79	26
115	76	28
120	73	29.5
125	71	31
130	68.5	33
135	66	35
140	64	36
145	62	38
150	60	39
155	58	41
160	56	42
165	54	44
170	52	45
175	50	47
180	48	48

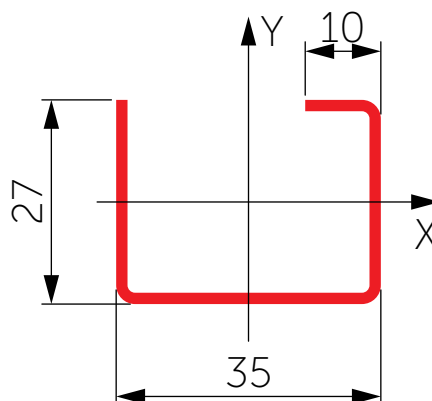
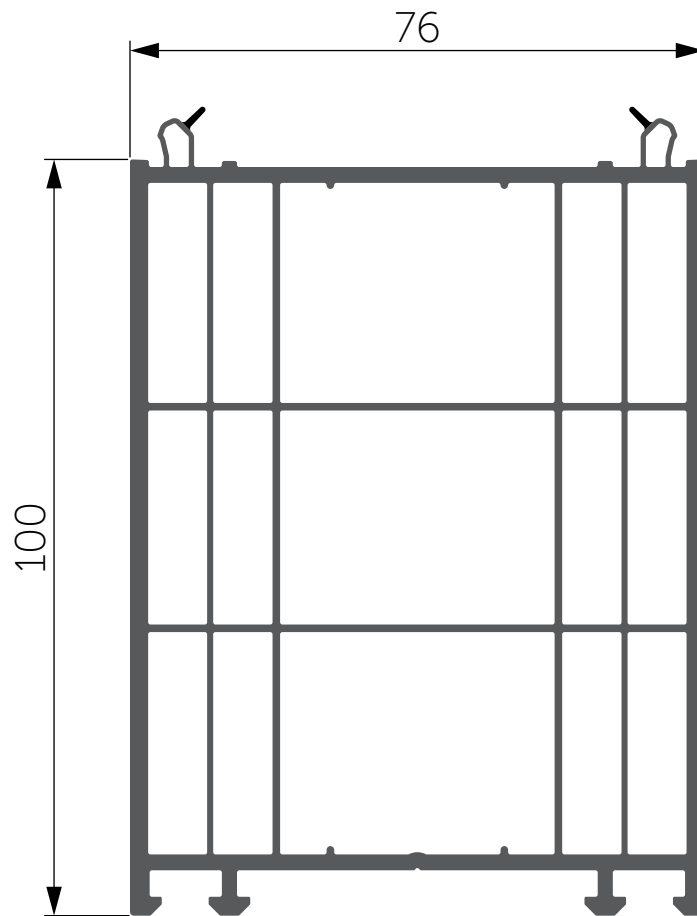


$J_x, \text{cm}^4$	$J_y, \text{cm}^4$	Товщина, мм Thickness, mm	Артикул Item
2.3	1.0	1.2	<b>R000092</b>
2.8	1.2	1.5	<b>R000093</b>
3.4	1.6	2.0	<b>R000094</b>
4.1	1.8	2.5	<b>R000095</b>

UA Розширювач рами

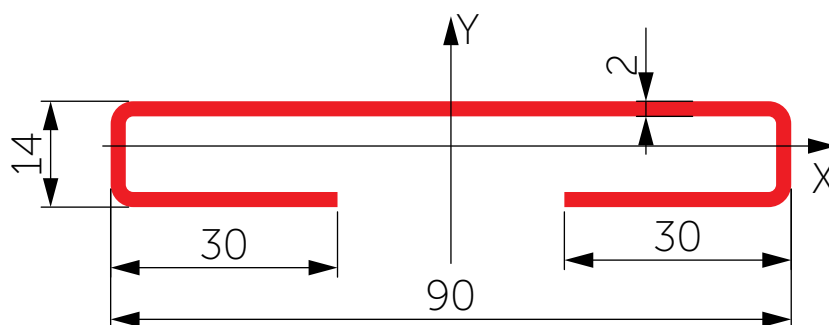
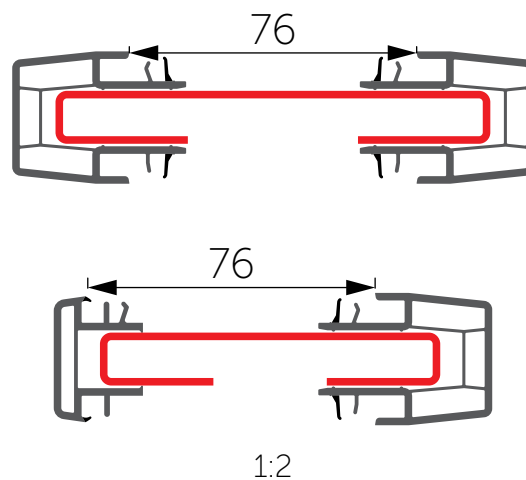
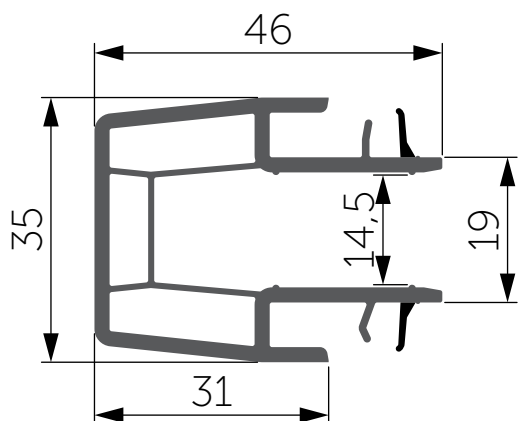
EN Frame extension

151

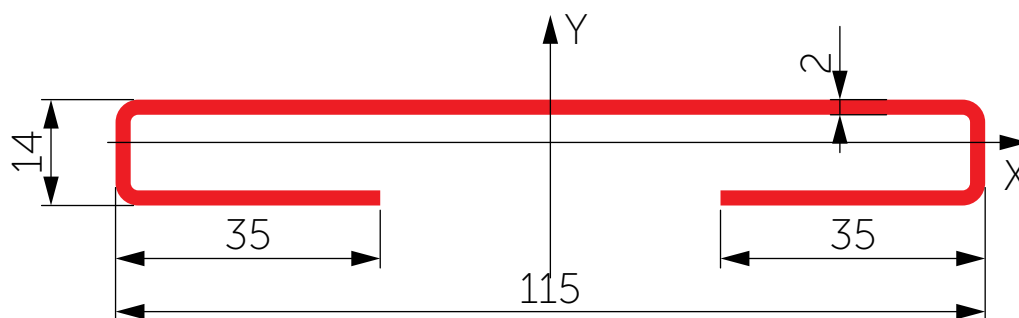


$J_x, \text{cm}^4$	$J_y, \text{cm}^4$	Товщина, мм Thickness, mm	Артикул Item
2.3	1.0	1.2	<b>R000092</b>
2.8	1.2	1.5	<b>R000093</b>
3.4	1.6	2.0	<b>R000094</b>
4.1	1.8	2.5	<b>R000095</b>

123



$J_x, \text{cm}^4$	$J_y, \text{cm}^4$	Товщина, мм Thickness, mm	Артикул Item
30.2	1.0	2.0	<b>R000108</b>

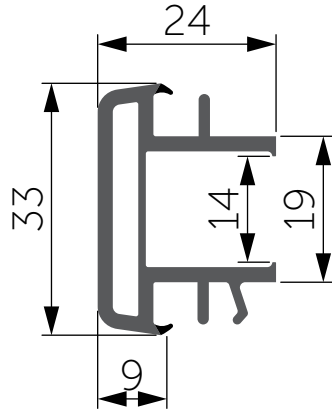


$J_x, \text{cm}^4$	$J_y, \text{cm}^4$	Товщина, мм Thickness, mm	Артикул Item
59.7	1.3	2.0	<b>R000107</b>

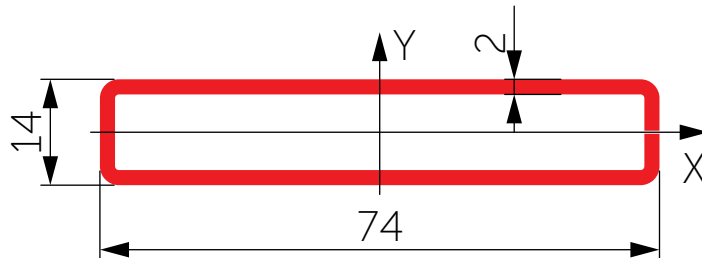
UA З'єднувач-підсилювач

EN I-connector

076



1:2



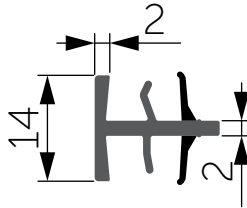
$J_x, \text{cm}^4$	$J_y, \text{cm}^4$	Товщина, мм Thickness, mm	Артикул Item
17.9	1.1	2.0	<b>R000039</b>



124, 142

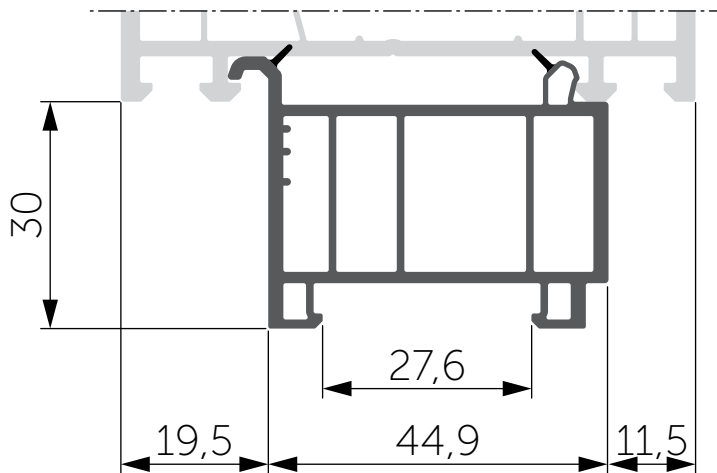
6

## Н-з'єднувач / H-connector

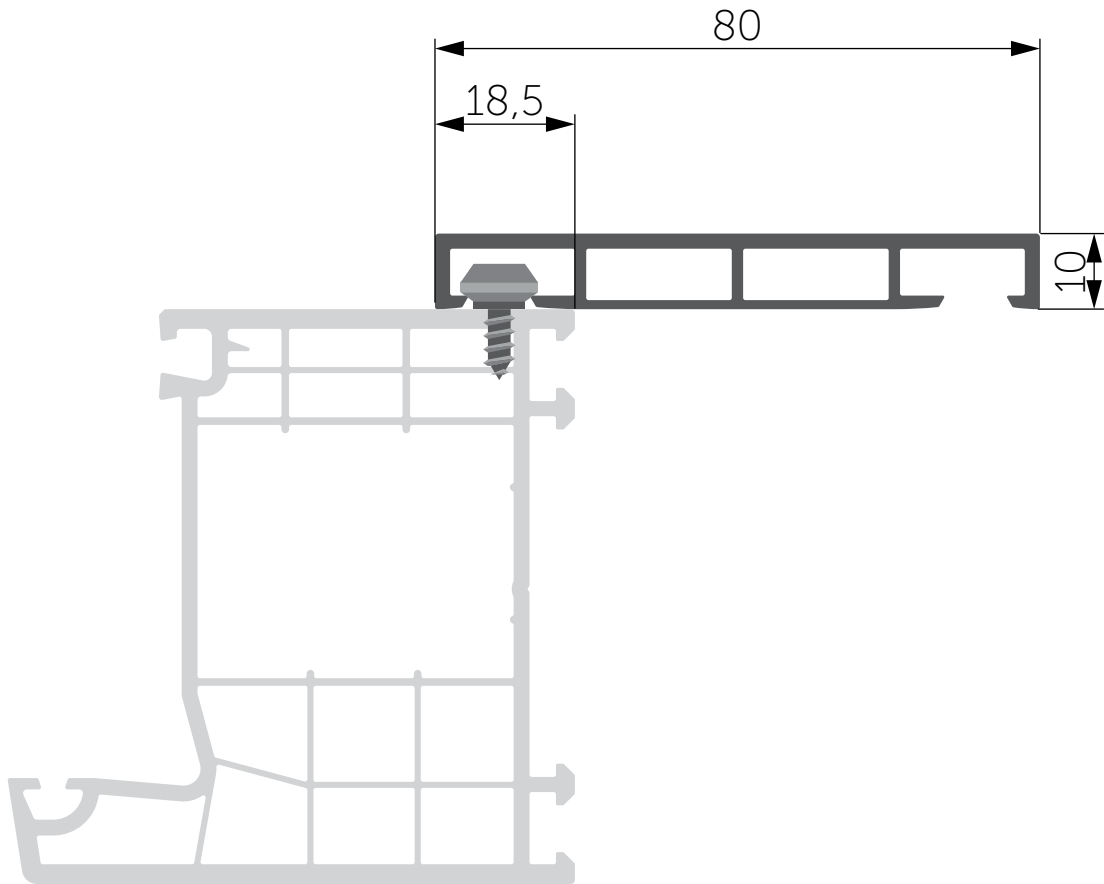


124

## Підвіконний профіль / Fixed frame



142



## Комплектуючі / Accessories



**D000131**



**D000181**